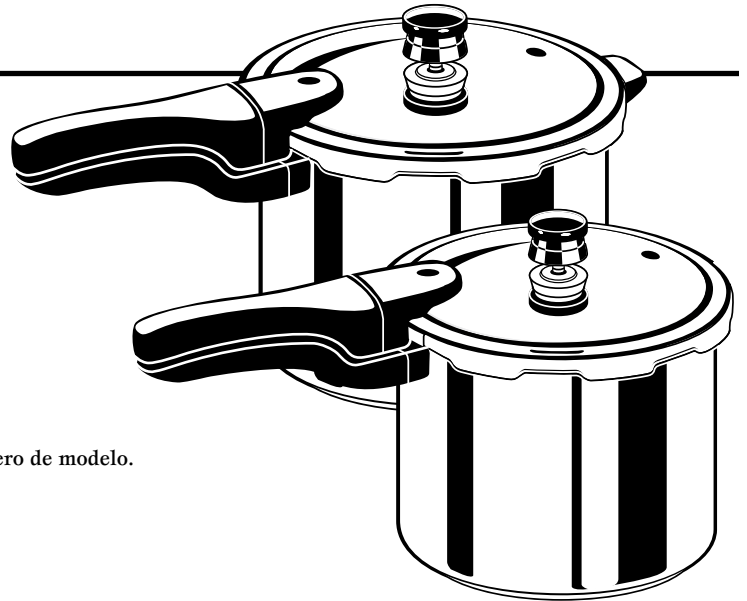


# PRESTO®

## Ollas a presión



### Números de artículos:

- 01241 (4 cuartos de galón, aluminio)
- 01264 (6 cuartos de galón, aluminio)
- 01282 (8 cuartos de galón, aluminio)
- 01341 (4 cuartos de galón, acero inoxidable)
- 01362 (6 cuartos de galón, acero inoxidable)


El número de artículo se compone de los cinco primeros dígitos del número de modelo.



©2009 de National Presto Industries, Inc.

## Instrucciones y recetas

Visítenos en la Web en  
[www.GoPresto.com](http://www.GoPresto.com)

Este es un producto para el hogar registrado por . Las siguientes precauciones importantes son recomendadas por la mayoría de los fabricantes de productos portátiles para el hogar.

### PRECAUCIONES IMPORTANTES

Para reducir el riesgo de lesiones o de daños materiales, se deben tomar medidas de seguridad básicas, como las siguientes:

1. **Lea todas las instrucciones.**
2. Asegúrese de que las asas estén adecuadamente ensambladas y sujetadas antes de utilizar este producto para el hogar (ver páginas 2 y 3). Las asas que estén rajadas, rotas o carbonizadas deben reemplazarse.
3. Antes de utilizar, verifique siempre el tubo de ventilación. Sostenga la tapa en alto hacia la luz y mire a través del tubo de ventilación a fin de cerciorarse de que esté limpio.
4. Siempre verifique el cierre de la tapa/ventilación antes de utilizar para asegurarse de que se mueve con facilidad.
5. No llene más de  $\frac{2}{3}$  de la olla a presión. En caso de alimentos que se expanden al cocinar, como sopas, granos, frijoles y arvejas, no llene más de  $\frac{1}{2}$  olla. El llenado excesivo puede hacer que el tubo de ventilación se obstruya y que la presión sea demasiada. Consulte las instrucciones para la preparación de alimentos.
6. No cocine a presión alimentos como puré de manzana, arándanos rojos, ruibarbo, cereales, pastas, sopa deshidratada en polvo ni ningún tipo de frijoles o arvejas deshidratados que no se encuentren en la tabla de la página 29. Estos alimentos tienden a hacer espuma y chisporrotear, lo que puede obstruir el tubo de ventilación, el tapón de sobrepresión y el cierre de la tapa/ventilación.
7. Este producto para el hogar cocina bajo presión. El uso inadecuado puede causar quemaduras. Asegúrese de que la olla a presión esté bien cerrada antes de hacerla funcionar; el asa de la tapa debe estar directamente arriba del asa del cuerpo. Consulte las "Instrucciones de uso".
8. No coloque la olla a presión ni intente cocinar a presión en un horno caliente.
9. Manipule con sumo cuidado una olla a presión que contenga líquidos calientes. No toque las superficies calientes. Use asas o agarraderas.
10. No abra la olla a presión hasta que se haya enfriado y se haya liberado la presión interna, se haya liberado el cierre de la tapa/ventilación, y no salga vapor cuando quite el regulador de presión. Si le resulta difícil desenganchar las asas, significa que la olla aún está presurizada: no fuerce la olla para abrirla. Toda presión que se ejerza sobre la olla puede resultar peligrosa. Consulte las "Instrucciones de uso".
11. **Precaución:** para garantizar un funcionamiento seguro y un rendimiento satisfactorio, reemplace el tapón de sobrepresión cada vez que reemplace el anillo de cierre hermético, o incluso antes, si el tapón se endurece, deforma, raja, desgasta o pica. Se recomienda reemplazar el anillo de cierre hermético y el tapón de sobrepresión al menos cada dos años.
12. Es necesaria una atenta supervisión cuando la olla a presión se usa cerca de niños. No se recomienda que los niños usen la olla a presión.
13. Cuando se alcance la presión normal de funcionamiento, el regulador de presión comenzará a balancearse. Disminuya el calor gradualmente a fin de mantener un movimiento de balanceo lento y constante. Si deja que el regulador de presión se balancee vigorosamente, escapará el exceso de vapor, el líquido se evaporará y los alimentos pueden chamuscarse.
14. Precaución: no utilice la olla a presión al aire libre sobre un quemador de gas propano líquido o cocina de gas de más de 12,000 BTU.
15. No dé a este producto un uso que no sea el indicado.
16. No utilice esta olla a presión para freír a presión con aceite.

### CONSERVE ESTAS INSTRUCCIONES

ESTE PRODUCTO ES EXCLUSIVAMENTE PARA USO DOMÉSTICO.

## ÍNDICE

Precauciones importantes . . . . .	1	Mariscos . . . . .	13
Introducción. . . . .	2	Carne de ave . . . . .	16
Colocación de asas . . . . .	2	Carnes . . . . .	20
Conozca la olla . . . . .	3	Verduras . . . . .	25
Instrucciones de uso . . . . .	4	Frijoles y arvejas deshidratados . . . . .	29
Información importante de seguridad . . . . .	5	Granos . . . . .	31
Limpieza . . . . .	6	Postres . . . . .	33
Cuidado y mantenimiento . . . . .	7	Índice de recetas . . . . .	36
Consejos útiles. . . . .	8	Información acerca del servicio y las piezas . . . . .	37
Preguntas y respuestas. . . . .	8	Garantía . . . . .	37
Sopas y caldos . . . . .	9		

## INTRODUCCIÓN

Bienvenido al mundo de la cocción a presión. Con la nueva olla a presión Presto®, descubrirá lo rápido y sencillo que es preparar una gran variedad de alimentos deliciosos: en especial, alimentos que priorizan la buena salud, la nutrición y el buen sabor.

La olla a presión resulta perfecta para los estilos de vida y hábitos alimenticios actuales. Es ideal para preparar muchos de los alimentos livianos que nos ayudan a estar sanos y en forma. Conserva los sabores y los nutrientes, ablanda la carne, y lo mejor de todo, cocina los alimentos entre tres y diez veces más rápido que los métodos de cocción comunes. Más aún, en la olla a presión es posible cocinar varios alimentos al mismo tiempo sin que los sabores se mezclen.

Incluimos recetas de algunos alimentos favoritos para la familia, los cuales se adaptan especialmente a las numerosas ventajas de la cocción a presión. Para su comodidad, incluimos también la información nutricional de todas las recetas que componen este libro.

Para comenzar a utilizar su nueva olla a presión, asegúrese de leer la sección “Conozca la olla” que comienza en la página 3.

## COLOCACIÓN DE ASAS

**Herramientas necesarias:** destornillador de tipo Phillips

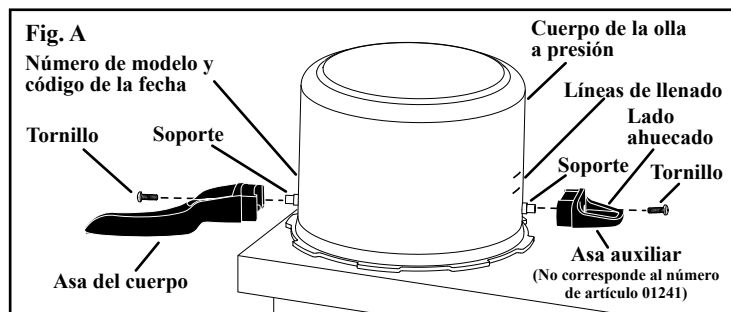
NOTA: las asas de la olla a presión se encuentran dentro del cuerpo de la olla a presión en bolsas de plástico individuales.

### Para ensamblar el asa auxiliar al cuerpo de la olla

(No corresponde a la olla a presión de 4 cuartos de galón, número de artículo 01241).

1. Coloque el cuerpo de la olla a presión con la base hacia arriba sobre la mesa o mesada (Fig. A).
2. Busque la bolsa que contiene el asa auxiliar pequeña. Extraiga el asa y quite la cinta del asa que sostiene el tornillo en su lugar. Quite el tornillo del asa y déjelo a un lado.

3. Coloque en su posición el asa auxiliar, con el lado ahuecado hacia arriba, sobre el soporte roscado que se encuentra debajo de las líneas de llenado (Fig. A). Introduzca el tornillo en el hueco del asa auxiliar con un destornillador de tipo Phillips y ajuste el asa al soporte. Cuando esté instalada correctamente, el asa debe quedar al mismo nivel que la mesa o mesada, como se muestra en la Fig. A. **Precaución:** el ajuste excesivo puede dañar los tornillos o las asas.



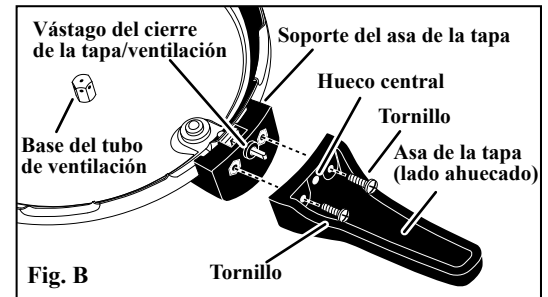
### Para ensamblar el asa del cuerpo al cuerpo de la olla

1. Busque la bolsa que contiene el asa larga del cuerpo. El asa tiene un hueco para tornillo. Extraiga el asa y quite la cinta del asa que sostiene el tornillo en su lugar. Quite el tornillo del asa y déjelo a un lado.
2. Para facilitar la colocación del asa, coloque la olla de modo que el soporte roscado sobresalga un poco del borde de la mesa.

- Coloque el asa larga del cuerpo, con ▲ hacia abajo, sobre el soporte roscado que se encuentra bajo el número de modelo y el código de la fecha (Fig. A).
- Introduzca el tornillo en el hueco del asa con un destornillador de tipo Phillips y ajuste el asa al soporte. **Precaución:** el ajuste excesivo puede dañar los tornillos o las asas.

### Para ensamblar el asa de la tapa a la tapa de la olla

- Busque la bolsa que contiene el asa de la tapa. Esta asa tiene tres huecos, de los cuales dos contienen tornillos. Extraiga el asa y quite la cinta del asa que sostiene los dos tornillos en su lugar. Quite los tornillos del asa y déjelos a un lado.
- Coloque la tapa de la olla a presión con la base hacia arriba sobre la mesa o mesada como se muestra en la Fig. B, de modo que el tubo de ventilación quede enfrente de usted.
- Coloque el asa de la tapa, con el lado ahuecado hacia arriba, sobre el soporte del asa, de modo que el vástago del cierre de la tapa/ventilación encaje en el hueco central del asa de la tapa (Fig. B).
- Introduzca los tornillos en los dos huecos a ambos lados del hueco central. Con un destornillador de tipo Phillips, ajuste el asa de la tapa para asegurarla al soporte del asa. **Precaución:** el ajuste excesivo puede dañar los tornillos o las asas.



**Nota:** como se describe en el paso 4 de la página 4, la olla se cierra completamente cuando el asa de la tapa queda directamente arriba del asa del cuerpo. Luego de colocar la tapa sobre el cuerpo de la olla, verifique la posición de las asas. Si están colocadas correctamente, el asa del cuerpo y el asa de la tapa quedarán alineadas una con la otra sin interferencia.

## CONOZCA LA OLLA

Su olla a presión es similar a una cacerola con una tapa muy especial que se trava. El aire se elimina automáticamente y el vapor se retiene dentro de la olla, lo que crea cierta presión dentro de la unidad. Bajo presión, las temperaturas internas de la olla se elevan por encima del punto de ebullición normal del agua, y los alimentos se cocinan más rápidamente. A 15 libras de presión, se alcanza una temperatura de 250°F (121°C) dentro de la olla a presión. Estas temperaturas elevadas aceleran la cocción, y el ambiente que crea el vapor de agua ablanda la carne de manera natural.

Antes de utilizar esta unidad por primera vez, es importante familiarizarse con las piezas de la olla a presión (Fig. C), y leer la sección “Instrucciones de uso” que comienza en la página 4.

Antes de utilizar por primera vez, extraiga el anillo de cierre hermético del borde interno de la tapa (Fig. D).

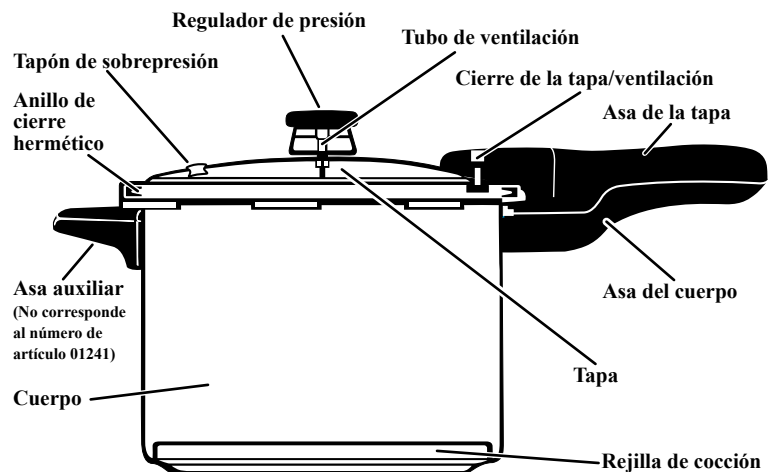


Fig. C

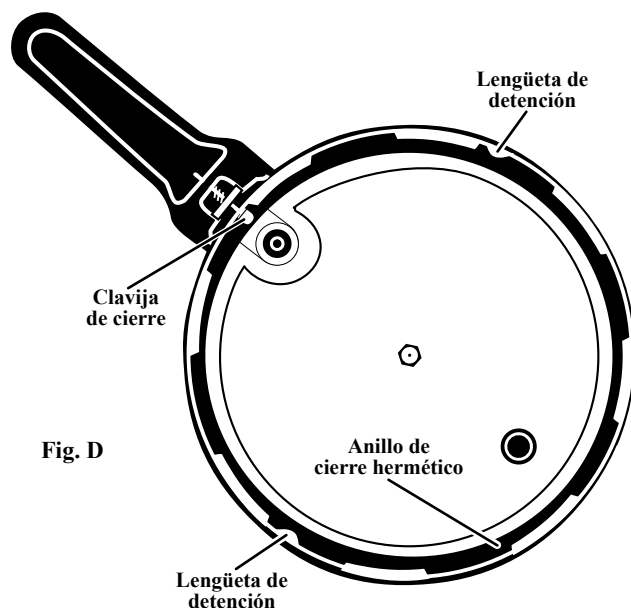


Fig. D

Lave el anillo de cierre hermético, la tapa y la rejilla de cocción (Fig. C) con agua caliente y espumosa, a fin de quitar todo material de envase y lubricante blanco de fabricación. Enjuague todas las piezas con agua tibia y luego seque. Vuelva a colocar en su lugar el anillo de cierre hermético, y cuide que encaje debajo de las lengüetas de detención y la clavija de cierre que se encuentran en el borde interno de la tapa.

# INSTRUCCIONES DE USO

A fin de conseguir los mejores resultados cada vez, siga atentamente estas instrucciones paso por paso para cocinar a presión. Puede resultarle útil consultar la Fig. C de la página 3.

1. Prepare los ingredientes según las instrucciones que se encuentran en la receta de cocina que seleccionó. Las recetas de este libro fueron pensadas para realizarse en una olla a presión de 4 cuartos de galón. Si usted tiene una olla a presión de 6 cuartos de galón, puede aumentar la cantidad de ingredientes en un 50%. Si tiene una olla a presión de 8 cuartos de galón, puede duplicar los ingredientes. Asegúrese de no llenar en exceso la olla a presión (para saber más sobre el llenado, consulte la página 5).

Vierta líquido en el cuerpo de la olla, según la receta o los tiempos de cocción específicos. Por lo general, el líquido que se usa es agua. Sin embargo, algunas recetas requieren otros líquidos, como vino.

2. Coloque la rejilla de cocción en la olla, si así lo requiere la receta (ver los consejos útiles de la página 8 para saber cómo y cuándo usar).

3. **IMPORTANTE:** mire a través del tubo de ventilación para cerciorarse de que esté limpio (Fig. E) antes de colocar la tapa sobre el cuerpo de la olla. Consulte la información de seguridad de la página 5.

Mientras sostiene el asa del cuerpo de la olla con la mano izquierda y el asa de la tapa con la derecha, alinee la marca de la **V** (o **▼**) de la tapa con la marca **▲** del asa del cuerpo y coloque la tapa sobre el cuerpo de la olla (Fig. F). Las ollas de aluminio tienen la marca de la **V** en la tapa, y las de acero inoxidable tienen una marca **▼** en la tapa.

4. Coloque la tapa sobre el cuerpo de la olla, ponga una mano sobre la tapa del lado opuesto al asa del cuerpo y realice una pequeña presión hacia abajo. Coloque el dedo pulgar de la otra mano del lado del asa del cuerpo y tome el asa de la tapa con todos los dedos (Fig. G). Luego gire la tapa hacia la derecha hasta que el asa de la tapa quede alineada con el asa del cuerpo. **La olla a presión se cierra completamente cuando el asa de la tapa se encuentra directamente arriba del asa del cuerpo (Fig. H).**

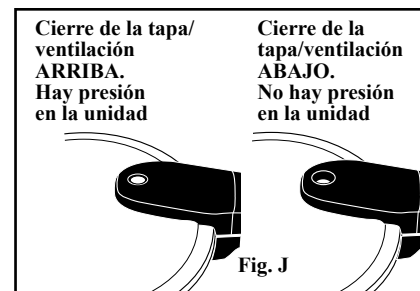
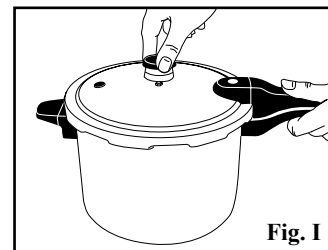
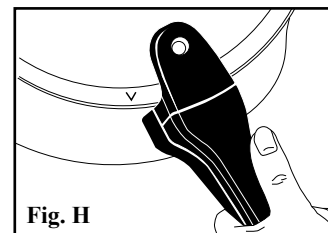
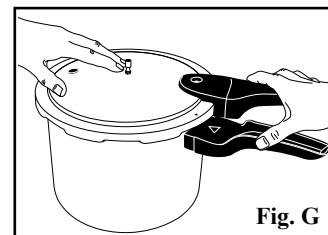
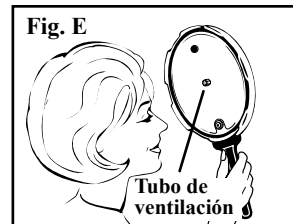
5. Coloque el regulador de presión en el tubo de ventilación (Fig. I). El regulador de presión encaja de manera holgada en el tubo de ventilación. No hace contacto con la parte superior de la tapa de la olla a presión.

6. Sobre una cocina al máximo, caliente la olla a presión hasta que el regulador de presión llegue a realizar un leve movimiento de balanceo.

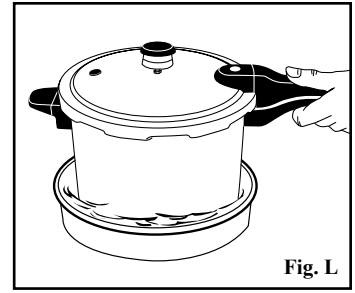
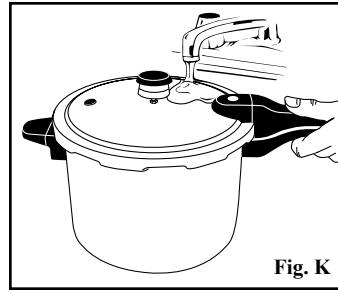
NOTA: las primeras veces que cocine, es posible que el cierre de la tapa/ventilación se mueva hacia arriba y hacia abajo algunas veces, ya que automáticamente libera aire contenido en la olla. Usted notará el vapor. Esto es normal. Cuando la presión comienza a aumentar, el cierre se desliza hacia arriba y traba la tapa. Una vez que la olla queda sellada, el cierre de la tapa/ventilación queda arriba hasta que se libere la presión (Fig. J).

7. El tiempo de cocción comienza cuando el regulador de presión comienza a balancearse suavemente. Disminuya el calor gradualmente a fin de mantener un movimiento de balance lento y constante, y cocine durante el tiempo que se indica en la receta o en el tiempo de cocción. Si deja que el regulador de presión se balancee vigorosamente, escapará el exceso de vapor. Por lo tanto, se evaporará demasiado líquido y la comida puede chamuscarse. Nunca deje la olla a presión sin supervisión cuando cocine a altas temperaturas. Podría hervir hasta secarse, sobrecalentarse y dañarse.

8. Cuando finalice el tiempo de cocción, apague el fuego. Si utiliza una cocina eléctrica, quite la olla a presión del quemador. **Precaución: levante la olla a presión para quitarla. Deslizarla puede dejar rayas en los quemadores.**



9. Reduzca la presión según las instrucciones de la receta o del tiempo de cocción. Si las instrucciones dicen “deje que la presión disminuya por sí misma”, coloque a un lado la olla a presión para que se enfríe hasta que la presión se haya reducido por completo. Si las instrucciones dicen “enfríe la olla de forma rápida”, enfríe la olla a presión bajo un chorro de agua corriente (Fig. K) o vierta agua fría sobre ella, o bien colóquela en una sartén con agua fría (Fig. L) hasta que la presión se haya reducido por completo. **Nota: no coloque la olla caliente en un fregadero moldeado porque podría dañarlo.** La presión se reduce por completo cuando el cierre de la tapa/ventilación desciende.



Si este cierre permanece arriba, todavía queda presión dentro de la olla. Continúe enfriando hasta que el cierre de la tapa/ventilación descienda.

10. Luego de reducir completamente la presión, quite el regulador de presión. **Siempre quite el regulador de presión antes de abrir la tapa.**
11. Para abrir la tapa, gírela hacia la izquierda hasta que la marca de la **V** (o **▼**) de la tapa quede alineada con la marca **▲** del asa del cuerpo. Luego, levante la tapa hacia usted para mantener el vapor alejado de usted. Si la tapa no gira fácilmente, quizá aún haya presión dentro de la unidad. **No fuerce la tapa para sacarla.** Continúe enfriando la olla a presión hasta que no salga más vapor del tubo de ventilación, el cierre de la tapa/ventilación haya descendido y la tapa gire fácilmente.
12. Los alimentos están listos para servirse.

---

## INFORMACIÓN IMPORTANTE DE SEGURIDAD

---

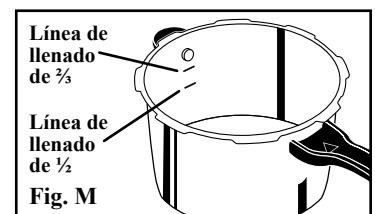
La cocción bajo presión le permite preparar alimentos deliciosos rápidamente. Si se utiliza correctamente, su olla a presión es uno de los productos para el hogar más seguros de su cocina. Para garantizar un funcionamiento seguro, cerciórese de cumplir siempre estas reglas sencillas cuando utilice su olla a presión:

1. **Nunca llene en exceso la olla a presión.** El regulador de presión está diseñado para mantener la presión de la cocción a un nivel seguro. Mientras se balancea, libera la presión excesiva a través del tubo de ventilación. Muchos alimentos tienden a expandirse cuando se los cocina. Si la olla está excesivamente llena, la expansión de los alimentos puede provocar la obstrucción o el bloqueo del tubo de ventilación. Si el tubo de ventilación se obstruye, no podrá eliminar el exceso de presión.

No llene la olla por encima de la línea de llenado que indica  $\frac{2}{3}$  cuando cocine la mayoría de los alimentos. Cuando cocine alimentos que hagan espuma o se expandan, como arroz, granos, frijoles y arvejas, o alimentos principalmente líquidos, como sopas, nunca llene la olla por encima de la línea de llenado que indica  $\frac{1}{2}$ .

Para su comodidad, ambos niveles de llenado,  $\frac{2}{3}$  y  $\frac{1}{2}$ , están señalados con hendiduras al costado del cuerpo de la olla a presión (Fig. M). La marca superior indica un máximo nivel de llenado de  $\frac{2}{3}$  y la marca inferior indica un máximo nivel de llenado de  $\frac{1}{2}$ . Además, en cada sección de recetas encontrará instrucciones acerca de los máximos niveles de llenado para cada tipo de alimento.

**Recuerde: cuando cocine cualquier alimento, no deje que ninguna parte de él sobrepase la marca de máximo nivel de llenado. Cuando cocine arroz, granos, frijoles y arvejas, sopas y guisos, no se debe sobrepasar el nivel de llenado de  $\frac{1}{2}$  de la olla.**



2. **Siempre agregue líquido al cocinar.** Si deja una olla a presión vacía sobre un quemador encendido, o si la olla a presión hierve hasta secarse y se deja sobre un quemador caliente, la olla se sobrecalienta y posiblemente se manche o dañe.
3. **Antes de utilizar la olla, siempre mire a través del tubo de ventilación, a fin de asegurarse de que esté limpio.** Si el tubo de ventilación está bloqueado, no puede funcionar correctamente ni, por lo tanto, liberar el exceso de presión. La presión puede aumentar hasta niveles peligrosos. Para limpiar el tubo de ventilación, consulte la página 6.
4. **Siempre cierre completamente la olla a presión.** La olla se cierra por completo cuando el asa de la tapa se encuentra directamente arriba del asa del cuerpo. Su olla a presión contiene sujeciones en la tapa y el cuerpo diseñadas especialmente para trabar la tapa en su lugar cuando la olla está completamente cerrada. Sin embargo, si la olla no está completamente cerrada, las sujeciones no trabarán la tapa sobre el cuerpo. Es posible que se acumule presión dentro de la olla, y esto haga que la tapa se salga de su lugar y ocasione daños materiales o lesiones. Siempre asegúrese de que el asa de la tapa esté directamente arriba del asa del cuerpo (ver página 4, Fig. H). No gire más allá del alineado de las asas.
5. **Nunca abra la olla cuando haya presión dentro.** El cierre de la tapa/ventilación muestra visualmente el estado de la presión dentro de la olla. Cuando está arriba, significa que hay presión. Cuando está abajo, la olla no contiene presión y puede abrirse.

Si se abre la olla antes de haberse liberado la presión, el contenido de la olla brota violentamente, lo que podría ocasionar daños materiales o lesiones.

6. **Reemplace el tapón de sobrepresión si está endurecido, deformado, rajado, desgastado o picado, o cuando reemplace el anillo de cierre hermético. Reemplace el anillo de cierre hermético si se endurece, deforma, raja, desgasta, pica, o si se torna blando y pegajoso.** El tapón de sobrepresión es una válvula secundaria para liberar la presión y está diseñado para liberar la presión excesiva por la tapa de la olla en caso de que se obstruya el tubo de ventilación. El tapón de sobrepresión está hecho de caucho y, cuando es nuevo, es blando y flexible. Con el tiempo, y dependiendo de la frecuencia y el tipo de uso, el caucho se torna duro y rígido. Cuando esto ocurre, el tapón de sobrepresión pierde la capacidad de actuar como válvula secundaria para liberar la presión. En este caso, reemplácelo inmediatamente.

En caso de que el exceso de presión empuje el tapón de sobrepresión de la tapa durante la cocción, llame al 1-800-877-0441. **No intente utilizar el tapón de sobrepresión liberado.**

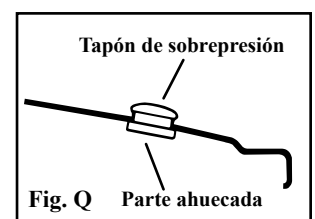
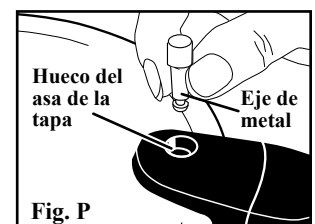
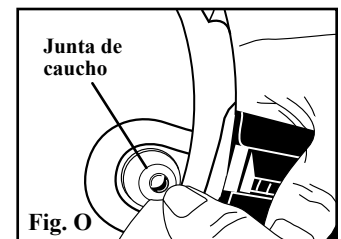
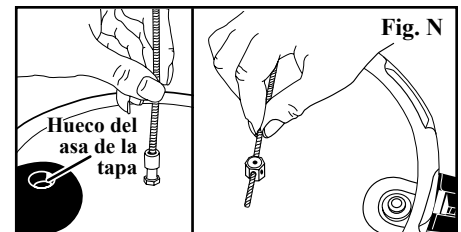
7. **Siempre respete los procedimientos especiales que se encuentran en el manual de instrucciones cuando cocine arroz, granos, frijoles y arvejas.** Durante la cocción, los frijoles y las arvejas tienden a hacer espuma, lo que podría obstruir el tubo de ventilación. Por esa razón, los frijoles y las arvejas deben remojar y cocinarse según las instrucciones que comienzan en la página 29. Este método mantendrá la espuma a niveles seguros durante la cocción. Al igual que los frijoles y las arvejas, el arroz y los granos tienden a hacer espuma durante la cocción; por ello, a fin de contener la espuma durante el período de cocción, el arroz y los granos deben prepararse en un bol dentro de la olla a presión según las instrucciones de la página 31.
8. **Nunca cocine a presión alimentos como puré de manzana, arándanos rojos, ruibarbo, cereales, pastas, sopa deshidratada en polvo ni frijoles o arvejas deshidratados que no se encuentren en la tabla de la página 29.** Como resultado de la espuma, estos alimentos se expanden mucho y nunca deben cocinarse a presión.

## LIMPIEZA

1. Todas las piezas de su olla a presión, incluso el anillo de cierre hermético y el regulador de presión, pueden sumergirse completamente en agua para limpiarlas con facilidad. Cuando lave la unidad, no obstante, quite el anillo de cierre hermético, a fin de limpiar fácilmente el borde interior de la tapa. El anillo de cierre hermético debe lavarse con agua caliente y espumosa luego de cada uso.
2. Sostenga la tapa en alto hacia la luz y mire a través del tubo de ventilación a fin de cerciorarse de que esté limpio. En caso de que esté parcial o totalmente obstruido, límpielo con un cepillo pequeño o limpiador de tubos (Fig. N). Limpie también la tuerca del tubo de ventilación como se indica.
3. Ocasionamente, retire el cierre de la tapa/ventilación que está en el asa de la tapa de la olla a presión para limpiar. Para quitar el cierre de la tapa/ventilación, coloque sus dedos en el hueco del asa de la tapa (Fig. N) y quite la junta de caucho blanca del cierre de la tapa/ventilación del lado inferior de la tapa (Fig. O). Presione el cierre de la tapa/ventilación a través de la parte superior de la tapa y lávelo junto con la junta en agua caliente y espumosa. El eje de metal del cierre de la tapa/ventilación puede limpiarse con una esponja de plástico. Limpie el hueco que está en el asa de la tapa con un cepillo pequeño. Luego de limpiarlo, re-introduzca el eje de metal del cierre de la tapa/ventilación del lado superior de la tapa hacia abajo a través del hueco del asa de la tapa (Fig. P). Coloque un dedo sobre el hueco de la tapa (a fin de evitar que el cierre de la tapa se caiga) y dé vuelta la tapa. Humedezca la junta de caucho y presiónela en el extremo del eje de metal hasta que encaje en la hendidura del eje.
4. Para limpiar, el tapón de sobrepresión también puede retirarse presionándolo para sacarlo de la abertura de la parte superior de la tapa. Luego de limpiar, reintrodúzcalo mediante presión en el lado abovedado del tapón en la abertura del lado inferior de la tapa, hasta que el borde inferior esté total y simétricamente asentado contra la parte inferior de la tapa (Fig. Q). Cuando el tapón de sobrepresión se encuentra instalado correctamente, muestra la palabra "TOP" si se mira la parte externa de la tapa.

### Instrucciones especiales de limpieza para las ollas de aluminio:

1. El hierro y otros minerales del agua y de los alimentos pueden oscurecer el interior de la olla de aluminio. Esta mancha no afecta los alimentos que se cocinan en la unidad. Estas manchas pueden quitarse mediante una solución de agua y crémor tártaro. Utilice una cucharada de crémor tártaro por cada cuarto de galón de agua y vierta suficiente solución en la olla a fin de cubrir las partes manchadas (no llene por encima de los  $\frac{2}{3}$ ). Cierre la tapa de manera segura, coloque el regulador de presión sobre el tubo de ventilación, y caliente hasta que el regulador de presión comience a balancearse lentamente. Quite la olla del fuego y déjela reposar durante dos o tres horas. Quite el



regulador de presión y deseche el contenido. Restriegue bien con una esponja de acero impregnada con jabón, lave, enjuague y seque.

2. Puede limpiar la superficie exterior de las ollas a presión de aluminio con un buen lustrador de plata si es necesario. Pueden aparecer manchas si la olla se lava en el lavaplatos. Si se adhieren restos de alimentos al cuerpo de la olla a presión, limpie con esponja de plástico, esponja de lana de acero fina o limpiador de cocina.

#### **Instrucciones especiales de limpieza para las ollas de acero inoxidable:**

1. Si se adhieren restos de alimentos al cuerpo de la olla a presión, limpie con esponja de acero inoxidable o de plástico, o limpiador en polvo no abrasivo, como el limpiador y lustrador Bon ami\* o el limpiador de cobre, latón y porcelana Cameo\*. No utilice limpiadores ni esponjas de acero que tengan blanqueador con cloro.

Su olla a presión de acero inoxidable también puede lavarse en un lavaplatos automático. Cuando lave en un lavaplatos, primero quite el anillo de cierre hermético y el tapón de sobrepresión de la tapa, ya que estas piezas deben lavarse a mano.

2. Para sacarle brillo, la superficie externa de la olla a presión de acero inoxidable puede limpiarse ocasionalmente con un lustrador de plata u otro limpiador suave no abrasivo.

Preste especial atención para no sobrecalentar la olla a presión de acero inoxidable. Las temperaturas muy elevadas pueden, a veces, generar manchas de varios colores en el acero inoxidable, denominadas manchas de calor. Las manchas de calor pueden quitarse, por lo general, con un limpiador en polvo no abrasivo.

---

## *CUIDADO Y MANTENIMIENTO*

---

1. Cuando no esté en uso, guarde la olla a presión en un lugar seco, con la tapa invertida sobre el cuerpo. Si la tapa está trabada, pueden formarse olores desagradables en el interior de la unidad, y el anillo de cierre hermético podría dañarse.
2. Como ocurre con todos los elementos de cocina, evite triturar o cortar alimentos dentro de la olla con un cuchillo u otro utensilio que tenga filo.
3. Si las asas del cuerpo o de la tapa se aflojan, ajústelas con un destornillador. PRECAUCIÓN: el ajuste excesivo puede dañar los tornillos, las asas y las patas.
4. No golpee el borde de la olla a presión con un utensilio de cocina porque esto podría dejar hendiduras en el borde, las cuales dejan escapar el vapor y no permiten el cierre hermético de la olla a presión.
5. El anillo de cierre hermético, el tapón de sobrepresión y la junta de caucho del cierre de la tapa/ventilación pueden contraerse, endurecerse, deformarse, rajarse, desgastarse o picarse debido al uso normal. La exposición a altas temperaturas, de un quemador o cocina, por ejemplo, deterioran rápidamente estas piezas. Cuando esto ocurra, reemplace el anillo de cierre hermético, el tapón de sobrepresión y la pequeña junta de caucho del cierre de la tapa/ventilación. Reemplace el anillo de cierre hermético y el tapón de sobrepresión al menos cada dos años.

Las fugas que se producen entre la tapa y el cuerpo de la olla generalmente se deben a la contracción del anillo de cierre hermético luego de un largo período de uso. Reemplace el anillo de cierre hermético. Cuando reemplace el anillo de cierre hermético, reemplace también el tapón de sobrepresión.

6. Cada vez que limpie o use la olla a presión, verifique que el fondo no esté dañado. Las hendiduras y rayas suelen dejar filos que pueden dañar las cocinas de cerámica u otras superficies lisas. Levante la olla a presión para quitarla. Si la deslizara, podría rayar los quemadores.
7. Es normal que se forme una pequeña cantidad de humedad bajo el regulador de presión cuando comienza la cocción. Esto ocurre porque la temperatura del regulador es menor que la del resto de la unidad.

Además puede verse una pequeña cantidad de vapor o humedad alrededor del tapón de sobrepresión y el cierre de la tapa/ventilación cuando comienza la cocción. Debe detenerse cuando comienza a aumentar la presión y se cierran herméticamente el tapón de sobrepresión y el cierre de la tapa/ventilación. Si continúa la fuga, limpie o reemplace el tapón de sobrepresión o el ensamblaje del cierre de la tapa/ventilación. La olla a presión no se cerrará herméticamente si la junta del cierre de la tapa/ventilación está rajado.

**No haga funcionar su olla a presión si presenta fugas continuas.** Si los pasos anteriores no solucionan el problema, devuelva la unidad completa al Departamento de Servicios de Fábrica de Presto (ver página 37).

8. Si por alguna razón no puede abrir la olla a presión, comuníquese con el Departamento de Servicios al Consumidor de Eau Claire, Wisconsin, llamando al 1-800-877-0441.

Cualquier mantenimiento que necesite este producto, aparte de la limpieza y el cuidado doméstico normal, debe ser realizado por el Departamento de Servicio de Fábrica de Presto (ver página 37).

\*El limpiador y lustrador Bon ami es una marca registrada de Faultless Starch/Bon Ami Co.  
El limpiador de cobre, latón y porcelana Cameo es una marca registrada de Church & Dwight Co., Inc.

## CONSEJOS ÚTILES

- ◆ Puede adaptar sus recetas favoritas y hacerlas en la olla a presión si sigue las instrucciones generales de este libro para cocinar cada tipo de alimento. Disminuya  $\frac{2}{3}$  del tiempo de cocción de su receta, ya que la olla a presión es más rápida que otros métodos de cocción comunes. Por ejemplo, si su método de cocción común requiere de 45 minutos, el tiempo de cocción en la olla a presión será de 15 minutos. Debido a que la evaporación es mínima, debe reducirse la cantidad de líquido utilizado. Utilice aproximadamente  $\frac{1}{2}$  taza más de líquido del que desea en su plato acabado. Recuerde, no obstante, que siempre debe haber agua u otro líquido en la olla a presión, a fin de producir el vapor necesario.
- ◆ Utilice la rejilla de cocción cuando desee cocinar alimentos fuera del líquido de cocción. Cuando cocina alimentos a presión fuera del líquido, los sabores no se mezclan. Por lo tanto, es posible cocinar varios alimentos a la vez, siempre y cuando tengan tiempos de cocción similares. Si desea mezclar los sabores, no utilice la rejilla de cocción.
- ◆ En una olla a presión pueden utilizarse muchos líquidos de cocción diferentes. El vino, la cerveza, el caldo, los jugos frutales, y por supuesto, el agua resultan excelentes líquidos de cocción en la olla a presión.
- ◆ En la olla a presión pueden prepararse exquisitos postres y guarniciones. Para ello, pueden utilizarse moldes de metal pequeños o individuales, o tazas de vidrio para hacer crema pastelera aptas para horno. Llene  $\frac{2}{3}$  de los moldes a fin de dejar espacio para la expansión de los alimentos, y colóquelos separados entre sí en la olla a presión, dentro de la rejilla de cocción. No llene más de  $\frac{2}{3}$  de la olla a presión.
- ◆ Si una receta dice que debe cocinar durante 0 minutos, cocine los alimentos solamente hasta que el regulador de presión comience a balancearse. Luego enfríe la olla a presión según se especifique en la receta.
- ◆ Generalmente, la olla a presión se enfría de forma rápida si se cocinan alimentos delicados como crema pastelera y vegetales frescos. Para otros alimentos como carnes, sopas y granos, deje que la presión disminuya por sí sola.
- ◆ Cuando cocine a presión en grandes altitudes, necesita aumentar el tiempo de cocción un 5% por cada 1.000 pies que superen los primeros 2.000 pies. Si sigue esta regla, los tiempos de cocción deben incrementarse de la siguiente manera:

3.000 pies .... 5%	5.000 pies ....15%	7.000 pies ....25%
4.000 pies ....10%	6.000 pies ....20%	8.000 pies ....30%

Debido a que los tiempos de cocción a presión aumentan a altitudes de 3.000 pies o más, se necesitará  $\frac{1}{2}$  taza adicional de líquido.

- ◆ En caso de tener preguntas sobre las recetas, tablas de tiempos de cocción o el funcionamiento de la olla a presión, llame o escriba a: Test Kitchen, National Presto Industries, Inc., 3925 North Hastings Way, Eau Claire, Wisconsin 54703-3703; teléfono 1-800-877-0441. Además, puede comunicarse con nosotros a través de nuestro sitio web [www.GoPresto.com](http://www.GoPresto.com). Cuando envíe una carta, incluya un número de teléfono y la hora en que pueden comunicarse con usted en días hábiles, si es posible. Las preguntas por escrito serán respondidas inmediatamente por teléfono o por carta.

## PREGUNTAS Y RESPUESTAS

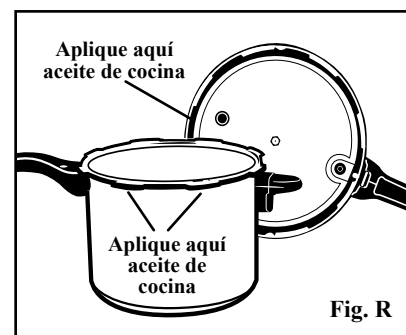
*¿Ocasionalmente, la tapa es difícil de abrir o cerrar. ¿Por qué ocurre esto? ¿Qué debo hacer?*

Para que se acumule presión dentro de su olla a presión, la unidad tiene una tapa especial que proporciona un ajuste hermético. Debido a esto, usted puede tener dificultades, ocasionalmente, para abrir o cerrar la tapa. Las siguientes sugerencias le ayudarán en caso de que ocurra esto:

Si le resulta difícil cerrar la tapa, presione con la palma de la mano el área de la tapa que se encuentra directamente opuesta al asa de la tapa mientras con la otra mano lleva el asa de la tapa a la posición de cierre.

Si luego de dorar carne de res o de ave, le resulta difícil cerrar la tapa, puede deberse a que el calor dilató el cuerpo de la olla a presión. Retire la tapa y deje que el cuerpo de la olla a presión se enfríe un poco, e intente de nuevo. No vuelva a colocar la olla a presión sobre el quemador hasta que esté completamente cerrada.

Si es necesario para permitir que la tapa pueda abrirse o cerrarse más fácilmente, puede aplicarse una capa muy fina de aceite de cocina al anillo de cierre hermético y a las sujeciones de la parte inferior del cuerpo de la olla a presión (Fig. R). Utilice un cepillo de repostería, un trapo o los dedos, y asegúrese de limpiar bien el exceso de aceite.





***¿Qué puedo hacer si los alimentos preparados en la olla a presión contienen más líquido que el deseado?***

Retire la tapa y cocine a fuego lento hasta que se evapore el exceso de líquido. La próxima vez que prepare la misma receta, use menos líquido.

***¿Cómo se evita la sobrecocción?***

Recuerde comenzar a tomar el tiempo cuando el regulador de presión comienza a balancearse suavemente. Es muy importante que mida de manera precisa el tiempo de cocción. Para ello es muy útil un temporizador para cocina Presto®. Además, asegúrese de respetar las instrucciones de la receta para enfriar la olla a presión.

***¿Qué ocurre cuando los alimentos no están cocidos completamente una vez acabado el tiempo de cocción recomendado?***

Simplemente deje que la olla vuelva a crear presión y cocine los alimentos durante uno o dos minutos más.

***¿Puedo utilizar la olla a presión en todo tipo de cocina?***

La olla a presión funciona en cocinas de gas, de bobina eléctrica y vitrocerámicas. Además, las ollas a presión de acero inoxidable funcionan con cocinas de inducción. Las ollas a presión de aluminio no funcionan en cocinas de inducción porque no son magnéticas.

***Cuando comienza la cocción, ¿es normal que el vapor se escape y que se forme humedad sobre la tapa y entre las asas?***

Apenas comienza la cocción, es normal que se escape vapor y que se produzca una pequeña fuga de humedad sobre la tapa y entre las asas. Si continúa la fuga, es probable que el asa de la tapa no esté bien alineada con el asa del cuerpo y, por lo tanto, el cierre de la tapa no pueda encajar.

***¿Es normal que el cierre de la tapa/ventilación se levante parcialmente y descienda cuando comienza la cocción?***

Es posible que el cierre de la tapa/ventilación se mueva ligeramente hacia arriba y hacia abajo cuando comienza la cocción. No se preocupe por ello. El cierre de la tapa/ventilación permanecerá arriba cuando la olla cierre herméticamente. Sin embargo, si el cierre de la tapa/ventilación continúa moviéndose hacia arriba y hacia abajo, o se levanta parcialmente, dele un golpecito con la punta de un cuchillo. Si no se eleva después del golpecito, puede ocurrir lo siguiente:

1. El quemador no está suficientemente caliente.
2. La olla no está completamente cerrada (ver página 4).
3. No hay líquido suficiente para que se forme vapor.
4. La junta del cierre de la tapa/ventilación necesita reemplazo (ver página 7).

---

## SOPAS Y CALDOS

---

La olla a presión es ideal para preparar sopas y caldos deliciosos y nutritivos en minutos, en lugar de las horas necesarias en los métodos convencionales.

Los caldos son la base de la mayoría de las grandes sopas y salsas, e incluso pueden utilizarse en vez de agua en muchas recetas para darles un sabor adicional. Tradicionalmente, para hacer caldos se hierven huesos durante horas hasta extraerles el sabor. Con la olla a presión, puede hacer lo mismo en unos minutos si sigue las sencillas instrucciones de las próximas páginas.

Además, hemos incluido recetas de sopas favoritas. Si usted tiene una receta preferida y propia, pruebe hacerla en la olla a presión con una de las recetas de este libro como guía. Si agrega frijoles y arvejas, primero deben remojar según las instrucciones de la página 29. **No cocine a presión sopas que contengan cebada, arroz, pastas, granos ni frijoles o arvejas deshidratados que no estén incluidos en la tabla de la página 29, ni sopa deshidratada en polvo**, ya que tienden a hacer espuma y chisporrotear, lo que podría obstruir el tubo de ventilación.

La cebada, el arroz, los granos, y los frijoles y las arvejas deshidratados que no estén incluidos en la tabla de la página 29, así como las sopas deshidratadas en polvo, deben agregarse a la sopa después de la cocción a presión.

**PARA HACER SOPAS Y CALDOS,  
NO SOBREPASE EL NIVEL DE LLENADO DE ½ DE LA OLLA A PRESIÓN.  
SI USA LA OLLA SIN LÍQUIDO DE COCCIÓN O  
PERMITE QUE LA OLLA HIERVA HASTA SECARSE,  
SE DAÑARÁ.**

## SOPA DE POLLO

1½ libra de pollo, cortado en porciones	¼ taza de apio picado
4 tazas de agua	1 cucharadita de sal
½ taza de zanahorias rebanadas	¼ cucharadita de pimienta negra
½ taza de cebolla picada	

Coloque todos los ingredientes en la olla. Cierre y asegure la tapa. Coloque el regulador de presión sobre el tubo de ventilación y **cocine 12 minutos una vez que el regulador de presión comience a balancearse lentamente. Deje que la presión disminuya por sí sola.** Quite los trozos de pollo de la olla y deje enfriar. Quite la carne de los huesos y colóquela en la olla. Caliente.

*Información nutricional por porción*  
160 calorías, 8 g de grasa, 54 mg de colesterol

4 porciones

### *Sopas deliciosas hechas con sopa de pollo...*

**CALDO DE SOPA DE POLLO.** Cuele la sopa de pollo para obtener el caldo.

**SOPA DE POLLO Y FIDEOS.** Hierva la sopa. Agregue fideos finos y cocine a fuego lento, sin la tapa, entre 10 y 15 minutos.

Salpimiente a gusto.

6 porciones

**SOPA DE POLLO CON BOLAS DE MASA.** Mezcle 1 huevo batido, ½ taza de leche y ½ cucharadita de sal. Agregue 1⅛ taza de harina. Vierta la mezcla de la cucharadita en la sopa de pollo burbujeante que está en la olla. Cocine a fuego lento sin la tapa, durante 6 minutos.

6 porciones

**SOPA DE POLLO Y ARROZ.** Agregue 1 taza de arroz cocido a la sopa de pollo. Caliente. Salpimiente a gusto.

6 porciones

## SOPA DE CARNE DORADA

1½ libra de carne magra, cortada en cubos de 1 pulgada	¼ taza de apio picado
4 tazas de agua	1 hoja de laurel
½ taza de cebolla picada	1 cucharadita de perejil seco
½ taza de zanahorias rebanadas	1 cucharadita de sal
	¼ cucharadita de pimienta negra

Coloque todos los ingredientes en la olla. Cierre y asegure la tapa. Coloque el regulador de presión sobre el tubo de ventilación y **cocine 12 minutos una vez que el regulador de presión comience a balancearse lentamente. Deje que la presión disminuya por sí sola.**

*Información nutricional por porción*  
295 calorías, 15 g de grasa, 110 mg de colesterol

4 porciones

### *Sopas deliciosas hechas con sopa de carne dorada...*

**CALDO DE SOPA DE CARNE DORADA.** Cuele la sopa de carne para obtener el caldo.

**SOPA DE CEBOLLA.** Vierta 2 cucharadas de aceite vegetal en la olla y saltee 1½ taza de cebollas en rebanadas finas. Coloque dentro de la olla las cebollas y revuelva con 6 tazas de caldo de sopa de carne. Condimente con ¼ cucharadita de pimienta. Cierre y asegure la tapa. Coloque el regulador de presión sobre el tubo de ventilación y **cocine 2 minutos una vez que el regulador de presión comience a balancearse lentamente. Deje que la presión disminuya por sí sola. Sirva en boles de sopa.** Cubra con queso parmesano. Si lo desea, decore con cubitos de pan frito o pan francés tostado.

6 porciones

**SOPA DE CARNE Y TOMATE.** Agregue 2 tazas de jugo de tomate y 1 taza de arroz cocido a la sopa de carne. Caliente.

## SOPA DE FRIJOLES NEGROS

2 tazas de frijoles negros deshidratados	4 tazas de caldo de pollo
1 cucharada de aceite de oliva o vegetal	2 tazas de zanahorias rebanadas de $\frac{3}{4}$ pulgada de espesor
1 taza de cebolla picada	1 cucharada de azúcar negra envasada
3 dientes de ajo picados	2 cucharaditas de vinagre de vino blanco
1-2 chiles jalapeños, sin semillas, sin nervaduras, picados	••••••
1 cucharada de chile en polvo	1 taza de cilantro fresco suelto, picado
1½ cucharadita de orégano	Sal a gusto
½ cucharadita de pimienta de Jamaica	

Remoje los frijoles según las instrucciones de la página 29. Vierta el aceite en la olla a presión. Saltee la cebolla, el ajo, los chiles jalapeños, el chile en polvo, el orégano y la pimienta de Jamaica durante 2 minutos. Agregue los frijoles, el caldo de pollo, las zanahorias, el azúcar negra y el vinagre, y revuelva. Cierre y asegure la tapa. Coloque el regulador de presión sobre el tubo de ventilación y **cocine 12 minutos una vez que el regulador de presión comience a balancearse lentamente. Deje que la presión disminuya por sí sola.** Retire 1 taza de la mezcla de frijoles y colóquela en la licuadora hasta que tenga consistencia de puré homogéneo. Regrese a la olla a presión, agregue el cilantro fresco y revuelva.

*Información nutricional por porción*  
231 calorías, 3 g de grasa, 0 mg de colesterol

8 porciones

## GUISO DE PESCADO AL AZAFRÁN

1 lata (14½ onzas) de caldo de pollo	••••••
¼ taza de vino blanco seco	1 libra de pescado firme (halibut, abadejo, bacalao) fresco o descongelado, cortado en 8 trozos
4 papas rosadas, en cuartos	1 pimienta roja pequeño, cortado en trozos
3 zanahorias, cortadas en trozos de ½ pulgada	1 taza de arvejas congeladas, descongeladas
1 cebolla mediana finamente picada	
2 dientes de ajo picados	
¼ taza de perejil picado	
1 hoja de laurel pizca de hebras de azafrán o ¼ cucharadita de cúrcuma	

Coloque el caldo, el vino, las papas, las zanahorias, las cebollas, el ajo, el perejil, la hoja de laurel y el azafrán en la olla a presión. Cierre y asegure la tapa. Coloque el regulador de presión sobre el tubo de ventilación y **cocine 2 minutos una vez que el regulador de presión comience a balancearse lentamente. Enfríe la olla de forma rápida.** Agregue el pescado, la pimienta y las arvejas. Cierre y asegure la tapa. Coloque el regulador de presión sobre el tubo de ventilación y **cocine 1 minuto una vez que el regulador de presión comience a balancearse lentamente. Enfríe la olla de forma rápida.** Retire la hoja de laurel.

*Información nutricional por porción*  
174 calorías, 1 g de grasa, 40 mg de colesterol

8 porciones

## SOPA MINISTRONE

1 libra de carne magra, cortada en cubos de 1 pulgada	1½ cucharadita de albahaca
5 tazas de agua	1 cucharadita de sal
1 lata (14 o 15 onzas) de tomates cortados en cubos	1 hoja de laurel
½ taza de cebolla picada	¼ cucharadita de pimienta negra
1 taza de zanahorias rebanadas	••••••
¼ taza de apio picado	1 lata (16 onzas) de frijoles blancos medianos
1 diente de ajo picado	1 lata (15 onzas) de habichuelas cortadas, escurridas
2 cucharadas de perejil seco	2 onzas de fideos finos

Coloque la carne, el agua, los tomates, las cebollas, las zanahorias, el apio, el perejil, la albahaca, la sal, la hoja de laurel y la pimienta dentro de la olla. Cierre y asegure la tapa. Coloque el regulador de presión sobre el tubo de ventilación y **cocine 10 minutos una vez que el regulador de presión comience a balancearse lentamente. Deje que la presión disminuya por sí sola.** Agregue los frijoles blancos medianos, las habichuelas y los fideos. Cocine a fuego lento sin la tapa, durante 10 minutos. Adorne con queso parmesano si lo desea.

*Información nutricional por porción*  
234 calorías, 6 g de grasa, 44 mg de colesterol

10 porciones

## SOPA DE PAPAS

- |   |   |        |   |
|---|---|--------|---|
| 1 | cucharada de aceite vegetal               | ¼      | cucharadita de pimienta blanca                |
| 1 | taza de cebolla finamente picada          | ¼      | cucharadita de albahaca                       |
| ½ | taza de apio finamente rebanado           | •••••• |   |
| 3 | tazas de caldo de pollo                   | 1      | lata (12 onzas) de leche evaporada descremada |
| 4 | tazas de papas peladas, cortadas en cubos |        | Sal a gusto                                   |

Caliente aceite en la olla a presión a fuego medio. Saltee la cebolla y el apio hasta que queden blandos. Agregue el caldo, las papas, la pimienta y la albahaca en la olla a presión. Cierre y asegure la tapa. Coloque el regulador de presión sobre el tubo de ventilación y **cocine 5 minutos una vez que el regulador de presión comience a balancearse lentamente. Deje que la presión disminuya por sí sola.** Retire 2 tazas de la mezcla de papas; colóquelas en la batidora o procesadora de alimentos y procese hasta que quede homogéneo. Regrese a la olla a presión, agregue la leche condensada y revuelva.

*Información nutricional por porción*  
160 calorías, 2 g de grasa, 2 mg de colesterol

6 porciones

## CHILE CASERO FUERTE

- |    |                                   |        |  |
|----|-----------------------------------|--------|--|
| 1½ | libra de carne molida             | 1      | cucharadita de comino molido                                 |
| 1  | lata (8 onzas) de salsa de tomate | ½      | cucharadita de pimienta negra                                |
| ½  | taza de agua                      | ½      | cucharadita de orégano                                       |
| 1  | taza de cebolla picada            | ¼      | cucharadita de pimienta de Cayena                            |
| ¾  | taza de pimienta verde picado     | •••••• |  |
| 2  | dientes de ajo picados            | 1      | lata (15 onzas) de frijoles comunes, escurridos y enjuagados |
| 1  | cucharada de chile en polvo       |        |  |
| 1  | cucharadita de sal                |        |  |

Coloque el selector de calor a nivel medio y dore la carne. Agregue los ingredientes restantes, menos los frijoles comunes. Cierre y asegure la tapa. Coloque el regulador de presión sobre el tubo de ventilación y **cocine 5 minutos una vez que el regulador de presión comience a balancearse lentamente. Deje que la presión disminuya por sí sola.** Agregue los frijoles comunes y revuelva mientras calienta.

*Información nutricional por porción*  
432 calorías, 17 g de grasa, 111 mg de colesterol

4 porciones

---

# MARISCOS

---

Los mariscos son la base de algunos de los platos más saludables y nutritivos que puede preparar. Son una fuente excelente de proteínas, una buena fuente de minerales y una de las pocas fuentes de los beneficiosos ácidos grasos omega 3.

La cocción a fuego lento en la olla a presión logra sus mejores y más intensos sabores. El tiempo de cocción requerido está directamente relacionado con el espesor de los mariscos. Para estar seguros, si el pescado que cocina parece delgado por su peso, o si pesa menos que el peso indicado en la receta, reduzca el tiempo de cocción. La sobrecocción tiende a endurecer los mariscos.

**PARA PREPARAR PESCADOS Y MARISCOS,  
NO SOBREPASE EL NIVEL DE LLENADO DE 2/3 DE LA OLLA A PRESIÓN.**

**SI USA LA OLLA SIN LÍQUIDO DE COCCIÓN O PERMITE QUE LA OLLA HIERVA HASTA SECARSE, SE DAÑARÁ.**

## CAMARONES “SCAMPI”

- |  |  |
|--|--|
| <b>1 libra de camarones medianos, crudos,<br/>limpios y sin piel</b> | <b>1/4 cucharadita de sal</b>                          |
| <b>3 cucharadas de margarina</b>                                     | <b>1 taza de agua</b>                                  |
| <b>2 cucharadas de cebolla de verdeo<br/>picada</b>                  | <b>••••••</b>  |
| <b>6 dientes de ajo picados</b>                                      | <b>2 cucharadas de perejil picado</b>                  |
| <b>2 cucharaditas de jugo de limón</b>                               | <b>1/4 cucharadita de cáscara de limón<br/>rallada</b> |

Seque con golpecitos los camarones, con la ayuda de papel de cocina. Coloque la margarina en la olla. Coloque el selector de calor a nivel medio y derrítala. Saltee las cebollas y el ajo. Agregue el jugo de limón y la sal, y revuelva. Cocine hasta que burbujee. Vierta en un bol de metal que quepa en la olla holgadamente. Agregue los camarones y revuelva. Cubra el bol de manera firme con papel de aluminio. Vierta agua en la olla. Coloque el bol sobre la rejilla de la olla. Cierre y asegure la tapa. Coloque el regulador de presión sobre el tubo de ventilación y **cocine 3 minutos una vez que el regulador de presión comience a balancearse lentamente. Enfríe la olla de forma rápida.** Agregue el perejil y la ralladura de limón, y revuelva.

*Información nutricional por porción*  
205 calorías, 11 g de grasa, 173 mg de colesterol

4 porciones

## JAMBALAYA DE CAMARONES

- |   |  |
|---|--|
| <b>1 taza de arroz blanco de grano grande</b>             | <b>2 dientes de ajo picados</b>                                |
| <b>1 1/2 taza de agua</b>                                 | <b>1 hoja de laurel</b>  |
| <b>1 taza de agua</b>                                     | <b>1 cucharadita de albahaca</b>                               |
| <b>••••••</b>   | <b>1/2 cucharadita de tomillo</b>                              |
| <b>1 lata (14 o 15 onzas) de tomates cocidos</b>          | <b>1/2 cucharadita de chile en polvo</b>                       |
| <b>1/2 taza de caldo de pollo</b>                         | <b>1/4 cucharadita de pimienta negra</b>                       |
| <b>1/2 libra de jamón precocido, cortado en<br/>cubos</b> | <b>1/4 cucharadita de sal</b>                                  |
| <b>1/2 taza de cebolla picada</b>                         | <b>1/4 cucharadita de salsa picante</b>                        |
| <b>1/2 taza de apio picado</b>                            | <b>••••••</b>  |
| <b>1/2 taza de pimienta verde picado</b>                  | <b>1 libra de camarones precocidos,<br/>limpios y sin piel</b> |

Mezcle el arroz y 1 1/2 taza de agua en un bol de metal que quepa holgadamente en la olla. Cubra el bol de manera firme con papel de aluminio. Vierta 1 taza de agua en la olla. Coloque el bol sobre la rejilla de la olla. Cierre y asegure la tapa. Coloque el regulador de presión sobre el tubo de ventilación y **cocine 5 minutos una vez que el regulador de presión comience a balancearse lentamente. Deje que la presión disminuya por sí sola.** Abra la olla y deje a un lado el arroz para que se evapore el agua. Retire la rejilla y el agua.

Agregue los ingredientes restantes a la olla, excepto los camarones. Revuelva bien. Cierre y asegure la tapa. Coloque el regulador de presión sobre el tubo de ventilación y **cocine 3 minutos una vez que el regulador de presión comience a balancearse lentamente. Enfríe la olla de forma rápida.** Agregue los camarones y revuelva. Cocine sin la tapa a fuego medio hasta que los camarones estén bien calientes, entre 2 y 3 minutos. Sirva sobre arroz.

*Información nutricional por porción*  
252 calorías, 3 g de grasa, 157 mg de colesterol

6 porciones

## BISTEC DE SALMÓN A LA MOSTAZA

- |     |   |        |   |
|-----|---|--------|---|
| 4   | pequeños bistecs de salmón de 1 pulgada de espesor                | 1      | diente de ajo picado                      |
| 4   | cucharadas de mostaza estilo Dijón                                | 1      | taza de vino blanco seco o caldo de pollo |
| 3-4 | ramitos de tomillo fresco o ½ cucharadita de tomillo deshidratado | 1      | hoja de laurel                            |
| 1   | cucharada de aceite de oliva o vegetal                            | •••••• |   |
| 1   | cebolla pequeña picada  | 2      | cucharadas de mostaza estilo Dijón        |
|     |   | 1      | cucharada de fécula de maíz               |

Unte cada bistec con 1 cucharada de mostaza. Aplaste 1 ramito de tomillo en la mostaza sobre cada bistec o espolvoree con tomillo deshidratado. Vierta aceite en la olla. Coloque el selector de calor a nivel medio y saltee las cebollas y el ajo hasta que se ablanden. Agregue el vino y la hoja de laurel, y revuelva. Coloque los bistecs sobre la rejilla de la olla. Cierre y asegure la tapa. Coloque el regulador de presión sobre el tubo de ventilación y **cocine 2 minutos una vez que el regulador de presión comience a balancearse lentamente. Enfríe la olla de forma rápida.** Retire cuidadosamente los bistecs y la rejilla. Mantenga los bistecs tibios. Retire la hoja de laurel. Mezcle 2 cucharadas de mostaza con la fécula de maíz. Agregue al líquido de la olla a presión y revuelva. Caliente hasta que la salsa hierva y se espese, revolviendo constantemente. Sirva la salsa con los bistecs de salmón.

*Información nutricional por porción*  
218 calorías, 9 g de grasa, 20 mg de colesterol

4 porciones

**VARIEDAD:** use halibut en lugar de los bistec de salmón.

## BRÓCOLI Y BACALAO CON LIMÓN Y ENELDO

- |   |  |     |   |
|---|--|-----|---|
| 1 | libra de filetes de bacalao congelado, de 1 pulgada de espesor | Sal |   |
|   | Eneldo seco  | 1   | taza de agua  |
|   | Pimienta con limón   | 2   | tazas de brócoli, en trozos con tamaño de un bocado |

Corte el pescado en 4 trozos. Espolvoree con eneldo seco, pimienta con limón y sal. Vierta agua en la olla. Acomode el pescado y el brócoli sobre la rejilla de la olla. Cierre y asegure la tapa. Coloque el regulador de presión sobre el tubo de ventilación y **cocine 2 minutos una vez que el regulador de presión comience a balancearse lentamente. Enfríe la olla de forma rápida.**

*Información nutricional por porción*  
103 calorías, 1 g de grasa, 49 mg de colesterol

4 porciones

## SOPA DE QUINGOMBÓ Y MARISCOS

- |        |   |        |  |
|--------|---|--------|--|
| 1      | taza de arroz blanco de grano grande                          | 2      | dientes de ajo picados   |
| 1½     | tazas de agua   | 2      | hojas de laurel  |
| 1      | taza de agua  | 2      | cucharadas de perejil  |
| •••••• |   | 1      | cucharadita de albahaca  |
| 2½     | tazas de caldo de pollo                                       | ½      | cucharadita de tomillo   |
| 1      | libra de camarones medianos frescos, limpios y sin piel       | ¼      | cucharadita de pimentón molido                                   |
| 1      | libra de filetes de lenguado, cortado en trozos de 2 pulgadas | ¼      | cucharadita de sal   |
| 1      | lata (14 o 15 onzas) de tomates cortados en cubos             | •••••• |  |
| 1      | taza de cebolla picada  | ¼      | taza de agua fría  |
| ¾      | taza de pimienta verde picada                                 | 2      | cucharadas de fécula de maíz                                     |
|        |   | 1      | paquete (10 onzas) de quingombó rebanado congelado, descongelado |

Mezcle el arroz y 1½ tazas de agua en un bol de metal que quepa holgadamente en la olla. Cubra el bol de manera firme con papel de aluminio. Vierta 1 taza de agua en la olla. Coloque el bol sobre la rejilla de la olla. Cierre y asegure la tapa. Coloque el regulador de presión sobre el tubo de ventilación y **cocine 5 minutos una vez que el regulador de presión comience a balancearse lentamente. Deje que la presión disminuya por sí sola.** Abra la olla y deje a un lado el arroz para que se evapore el agua. Retire la rejilla y el agua.

Agregue a la olla el caldo, los camarones, el lenguado, los tomates, la cebolla de verdeo, el ajo, las hojas de laurel, el perejil, la albahaca, el tomillo, el pimentón y la sal. Cierre y asegure la tapa. Coloque el regulador de presión sobre el tubo de ventilación y **cocine 1 minuto una vez que el regulador de presión comience a balancearse lentamente. Enfríe la olla de forma rápida.** Mezcle el agua con la fécula de maíz. Agregue a la mezcla caliente y revuelva. Caliente hasta que la salsa se espese, revolviendo constantemente. Agregue el quingombó y revuelva. Caliente durante 3 o 4 minutos. Retire la hoja de laurel. Sirva sobre arroz.

*Información nutricional por porción*  
224 calorías, 2 g de grasa, 101 mg de colesterol

9 porciones

## ATÚN MARINADO

<p><b>1 libra de bistec de atún, de 1 pulgada de espesor</b></p> <p><b>¼ taza de jugo de limón</b></p> <p><b>2 cucharadas de aceite de oliva</b></p> <p><b>1 cucharada de salsa de soja</b></p>	<p><b>2 dientes de ajo picados</b></p> <p><b>1 cucharadita de jengibre</b></p> <p><b>½ cucharadita de pimienta negra</b></p> <p><b>½ taza de agua</b></p>
---	---

Coloque los bistecs de atún en un plato llano de vidrio. Combine los ingredientes restantes, menos el agua. Viértalos sobre el atún. Marine durante 30 minutos. Dé vuelta el pescado una vez. Retire el atún de la marinada y colóquelo sobre la rejilla de la olla. Vierta la marinada y el agua en la olla. Coloque el regulador de presión sobre el tubo de ventilación y **cocine 2 minutos una vez que el regulador de presión comience a balancearse lentamente. Enfríe la olla de forma rápida.**

*Información nutricional por porción*  
*170 calorías, 6 g de grasa, 52 mg de colesterol*

*4 porciones*

## TIEMPOS DE COCCIÓN PARA MARISCOS

Vierta 1 taza de agua en la olla. Coloque la rejilla en la olla. Coloque los mariscos sobre la rejilla de la olla. No llene más de ⅔ de la olla. Cierre y asegure la tapa. Coloque el regulador de presión sobre el tubo de ventilación y **cocine según indica la tabla. Enfríe la olla de forma rápida.**

MARISCOS (FRESCOS O DESCONGELADOS)	TIEMPO DE COCCIÓN	MARISCOS (FRESCOS O DESCONGELADOS)	TIEMPO DE COCCIÓN
<b>Patas de cangrejo</b>	0 a 1 minuto	<b>Camarones</b>	
<b>Filetes de pescado</b> (de 1 pulgada de espesor)	2 minutos	Medianos a grandes (36 a 40 unidades)	0 a 1 minuto
<b>Filetes de salmón</b> (de 1 pulgada de espesor)	2 minutos	Grandes (21 a 25 unidades)	1 minuto
<b>Vieiras</b> Grandes	1 minuto	<b>Filetes de atún</b> (de 1 pulgada de espesor)	2 minutos

---

# CARNE DE AVE

---

Esta gran variedad de comidas deliciosas y livianas puede incluir pollo y otras aves cuando se preparan en la olla a presión. Ya sea un filete tierno con una salsa sabrosa y liviana, o una fantástica cazuela con gran cantidad de verduras nutritivas, verá que la olla a presión es perfecta para preparar sus platos favoritos rápidamente.

Disfrute de la sabrosa carne de ave en diversas maneras probando las siguientes recetas o preparando sus propios platos. No es necesario dorar la carne de ave antes de cocinarla a presión, pero puede hacerlo si lo desea. Si la carne de ave se dora a calor intenso, suele conservar los jugos naturales. Si se la cocina sin dorar, los sabores de los distintos ingredientes se entremezclan en espectaculares combinaciones. Para lograr pollo más crocante, puede colocarlo en el grill durante unos minutos luego de cocinarlo a presión.

**PARA PREPARAR CARNES DE AVE,  
NO SOBREPASE EL NIVEL DE LLENADO DE  $\frac{2}{3}$  DE LA OLLA A PRESIÓN.  
NINGUNA PORCIÓN DE LA CARNE DE AVE DEBE SOBREPASAR  
LA LÍNEA DE LLENADO DE  $\frac{2}{3}$  (VER PÁGINA 5).**

**SI USA LA OLLA SIN LÍQUIDO DE COCCIÓN O  
PERMITE QUE LA OLLA HIERVA HASTA SECARSE, SE DAÑARÁ.**

## POLLO CALIFORNIA

2 cucharadas de aceite vegetal	$\frac{1}{2}$ taza de caldo de pollo
6 pechugas de pollo deshuesadas, sin piel, cortadas en mitades	$\frac{1}{4}$ taza de perejil picado •••••
1 cucharadita de romero	$\frac{1}{2}$ limón, finamente rebanado
3 dientes de ajo, pelados y rebanados	Sal y pimienta a gusto
$\frac{1}{2}$ taza de vino blanco	

Vierta aceite en la olla. Coloque el selector de calor a nivel medio y dore el pollo. Condimente el pollo con el romero. Cubra el pollo con el ajo. Mezcle el vino, el caldo y el perejil, y viértalos sobre el pollo. Cierre y asegure la tapa. Coloque el regulador de presión sobre el tubo de ventilación y **cocine 4 minutos una vez que el regulador de presión comience a balancearse lentamente. Enfríe la olla de forma rápida.** Adorne el pollo con las rebanadas de limón.

*Información nutricional por porción*  
191 calorías, 6 g de grasa, 69 mg de colesterol

6 porciones

## PECHUGAS DE POLLO AL ESTRAGÓN

1 cucharada de aceite vegetal	$\frac{1}{4}$ taza de zanahorias rebanadas
4 pechugas de pollo deshuesadas, sin piel, cortadas en mitades	1 cucharadita de estragón
$\frac{1}{2}$ taza de vino blanco	1 cucharadita de sal
Salsa Worcestershire	$\frac{1}{4}$ cucharadita de pimienta negra •••••
$\frac{1}{2}$ taza de vino blanco	$\frac{1}{4}$ taza de agua fría
$\frac{1}{4}$ taza de cebolla picada	1 cucharada de fécula de maíz
$\frac{1}{4}$ taza de apio rebanado	

Vierta aceite en la olla. Coloque el selector de calor a nivel medio y dore el pollo. Agregue los ingredientes restantes, excepto el agua y la fécula de maíz. Cierre y asegure la tapa. Coloque el regulador de presión sobre el tubo de ventilación y **cocine 4 minutos una vez que el regulador de presión comience a balancearse lentamente. Enfríe la olla de forma rápida.** Retire el pollo y manténgalo caliente. Mezcle el agua con la fécula de maíz. Agregue la salsa y revuelva. Caliente hasta que la salsa se espese, revolviendo constantemente.

*Información nutricional por porción*  
219 calorías, 5 g de grasa, 69 mg de colesterol

4 porciones



## POLLO CON SALSA CHUTNEY

6	pechugas de pollo deshuesadas, sin piel, cortadas en mitades	1	cucharada de vinagre
1	lata (14 o 15 onzas) de tomates cortados en cubos	1	cucharada de azúcar negra
1	lata (4 onzas) de chiles verdes picados	¼	cucharadita de pimienta de Jamaica ••••••
½	taza de pasas de uva	¼	taza de agua
⅓	taza de salsa chutney de mango	1	cucharada de fécula de maíz

Coloque todos los ingredientes en la olla, excepto el agua y la fécula de maíz. Cierre y asegure la tapa. Coloque el regulador de presión sobre el tubo de ventilación y **cocine 4 minutos una vez que el regulador de presión comience a balancearse lentamente. Deje que la presión disminuya por sí sola.** Retire el pollo y manténgalo caliente. Mezcle el agua con la fécula de maíz. Agregue la salsa y revuelva. Caliente hasta que la salsa se espese, revolviendo constantemente.

*Información nutricional por porción*  
258 calorías, 3 g de grasa, 73 mg de colesterol

6 porciones

## POLLO CON SALSA DE SOJA

4	pechugas de pollo deshuesadas, sin piel, cortadas en mitades	½	taza de champiñones rebanados
½	taza de agua	½	cebolla rebanada
¼	taza de salsa de soja baja en calorías	½	taza de apio rebanado
		3	cucharadas de azúcar negra

Coloque todos los ingredientes en la olla. Cierre y asegure la tapa. Coloque el regulador de presión sobre el tubo de ventilación y **cocine 4 minutos una vez que el regulador de presión comience a balancearse lentamente. Deje que la presión disminuya por sí sola.**

*Información nutricional por porción*  
169 calorías, 2 g de grasa, 69 mg de colesterol

4 porciones

## POLLO AGRIDULCE

1	cucharada de aceite vegetal	½	taza de vinagre
3	libras de pollo, cortado en porciones para servir, sin piel	2	cucharadas de salsa de soja
1	lata (8 onzas) de trozos de piña, sin escurrir	1	cucharada de ketchup
½	taza de apio rebanado	½	cucharadita de salsa Worcestershire
1	pimiento rojo o verde, cortado en trozos	¼	cucharadita de jengibre molido ••••••
¼	taza de azúcar negra	2	cucharadas de agua fría
		2	cucharadas de fécula de maíz

Vierta aceite en la olla. Coloque el selector de calor a nivel medio y dore el pollo. Combine los ingredientes restantes, menos el agua y la fécula de maíz. Viértalos sobre el pollo. Cierre y asegure la tapa. Coloque el regulador de presión sobre el tubo de ventilación y **cocine 8 minutos una vez que el regulador de presión comience a balancearse lentamente. Enfríe la olla de forma rápida.** Retire el pollo, la piña y las verduras, y colóquelos en una fuente caliente. Mezcle el agua con la fécula de maíz. Agregue al líquido caliente y revuelva. Caliente hasta que la salsa se espese, revolviendo constantemente. Vierta la salsa sobre el pollo, la piña y las verduras. Sirva con arroz cocido al vapor si lo desea; consulte la página 31.

*Información nutricional por porción*  
333 calorías, 11 g de grasa, 104 mg de colesterol

6 porciones

## POLLO A LA CAZADORA

- |  |   |
|--|---|
| <b>3 libras de pollo, cortado en porciones</b> | <b>2 cucharadas de perejil picado</b>         |
| <b>1 taza de tomates cortados en cubos</b>     | <b>1 cucharadita de orégano</b>               |
| <b>1/3 taza de vino blanco</b>                 | <b>1 cucharadita de sal</b>                   |
| <b>1 1/2 tazas de cebollas rebanadas</b>       | <b>1/4 cucharadita de pimienta negra</b>      |
| <b>1/2 taza de zanahorias picadas</b>          | <b>••••••</b>                                 |
| <b>1/2 taza de apio picado</b>                 | <b>1 lata (6 onzas) de extracto de tomate</b> |
| <b>2 dientes de ajo picados</b>                |   |

Coloque todos los ingredientes en la olla a presión, excepto el extracto de tomate. Cierre y asegure la tapa. Coloque el regulador de presión sobre el tubo de ventilación y **cocine 8 minutos una vez que el regulador de presión comience a balancearse lentamente. Enfríe la olla de forma rápida.** Coloque el pollo en una fuente caliente. Agregue el extracto de tomate a la salsa que está en la olla y revuelva. Cocine a fuego lento hasta que se espese. Vierta sobre el pollo.

*Información nutricional por porción*  
291 calorías, 14 g de grasa, 90 mg de colesterol

6 porciones

## POLLO CON HIERBAS

- |  |   |
|--|---|
| <b>1 cucharada de aceite vegetal</b>     | <b>1 cucharadita de albahaca</b>            |
| <b>1 taza de cebolla picada</b>          | <b>••••••</b>                               |
| <b>1 cucharada de ajo picado</b>         | <b>1 lata (4 onzas) de aceitunas negras</b> |
| <b>3 libras de muslos, sin piel</b>      | <b>rebanadas</b>                            |
| <b>1 taza de caldo de pollo</b>          | <b>2 cucharadas de agua fría</b>            |
| <b>1 cucharada de perejil picado</b>     | <b>2 cucharadas de harina</b>               |
| <b>1/2 taza de hojas de apio picadas</b> | <b>Sal y pimienta a gusto</b>               |
| <b>1 cucharadita de orégano</b>          |   |

Vierta aceite en la olla. Coloque el selector de calor a nivel medio y saltee las cebollas y el ajo. Retire del fuego. Dore el pollo. Agregue la cebolla, el ajo, el caldo, el perejil, las hojas de apio, el orégano y la albahaca. Cierre y asegure la tapa. Coloque el regulador de presión sobre el tubo de ventilación y **cocine 8 minutos una vez que el regulador de presión comience a balancearse lentamente. Enfríe la olla de forma rápida.** Retire el pollo y colóquelo en una fuente caliente. Agregue las aceitunas al líquido y caliente. Mezcle el agua con la harina. Agregue al caldo caliente y revuelva. Caliente hasta que la salsa se espese, revolviendo constantemente. Vierta la salsa sobre el pollo.

*Información nutricional por porción*  
250 calorías, 8 g de grasa, 115 mg de colesterol

6 porciones

## POLLO BAYOU BOUNTY

- |   |  |
|---|--|
| <b>1 1/2 libras de trozos de pollo</b>                              | <b>2 dientes de ajo picados</b>                              |
| <b>1 lata (15 onzas) de tomates enteros, sin escurrir, cortados</b> | <b>1/2 cucharada de mezcla de condimentos extra picantes</b> |
| <b>3/4 taza de cebolla picada</b>                                   | <b>••••••</b>  |
| <b>1/3 taza de pimienta verde picado</b>                            | <b>Arroz cocido caliente (ver página 31)</b>                 |
| <b>1/3 taza de apio picado</b>                                      |  |

Coloque todos los ingredientes en la olla a presión, excepto el arroz. Cierre y asegure la tapa. Coloque el regulador de presión sobre el tubo de ventilación y **cocine 8 minutos una vez que el regulador de presión comience a balancearse lentamente. Deje que la presión disminuya por sí sola.** Sirva el pollo y la salsa sobre el arroz.

*Información nutricional por porción*  
394 calorías, 14 g de grasa, 90 mg de colesterol

3 porciones

## PECHUGAS DE PAVO\*

\* **NOTA: UTILICE ESTA RECETA SOLAMENTE EN UNA OLLA A PRESIÓN DE 6 U 8 CUARTOS DE GALÓN.**

<b>1</b> cucharada de aceite vegetal	<b>½</b> taza de apio picado
<b>3-4</b> libras de pechugas de pavo	<b>½</b> cucharadita de condimento para aves
<b>1½</b> tazas de agua	Sal y pimienta a gusto
<b>1</b> cebolla picada	

Vierta aceite en la olla. Coloque el selector de calor a nivel medio y dore el pavo de ambos lados. Agregue los ingredientes restantes. Cierre y asegure la tapa. Coloque el regulador de presión sobre el tubo de ventilación y **cocine 35 minutos una vez que el regulador de presión comience a balancearse lentamente. Deje que la presión disminuya por sí sola.** Si lo desea, espese la salsa de la carne.

*Información nutricional por porción*  
197 calorías, 8 g de grasa, 76 mg de colesterol

6 a 8 porciones

## POLLO Y RELLENO

<b>2½</b> tazas de pollo cocido, cortado con tamaño de un bocado	<b>¼</b> taza de apio picado
<b>1</b> lata (10½ onzas) de crema de sopa de pollo	<b>¼</b> taza de cebolla picada
<b>1½</b> tazas de migas de pan condimentadas	<b>2</b> cubos de caldo de pollo
	<b>2</b> tazas de agua caliente
	<b>1½</b> tazas de agua

Coloque el pollo en un bol de metal aceitado que quepa holgadamente en la olla. Cubra el pollo con la sopa de pollo. Combine el relleno, el apio, la cebolla. Humedezca con los cubos de caldo disueltos en agua. Esparza sobre la sopa de pollo. Cubra el bol de manera firme con papel de aluminio. Vierta 1½ tazas de agua en la olla. Coloque el bol sobre la rejilla de la olla. Cierre y asegure la tapa. Coloque el regulador de presión sobre el tubo de ventilación y **cocine 5 minutos una vez que el regulador de presión comience a balancearse lentamente. Deje que la presión disminuya por sí sola.**

*Información nutricional por porción*  
317 calorías, 13 g de grasa, 109 mg de colesterol

6 porciones

## TIEMPOS DE COCCIÓN PARA CARNES DE AVE

No es necesario dorar la carne de ave antes de cocinarla a presión, pero puede hacerlo si lo desea. Luego de dorarla, quite la carne de ave de la olla y vierta en ella el líquido. Coloque la carne de ave sobre la rejilla de la olla.

**NO SOBREPASE EL NIVEL DE LLENADO DE ⅔ DE LA OLLA.  
NINGUNA PORCIÓN DE LA CARNE DE AVE DEBE SOBREPASAR  
LA LÍNEA DE LLENADO DE ⅔ (VER LA PÁGINA 5).**

CARNE DE AVE	TAZAS DE LÍQUIDO	TIEMPO DE COCCIÓN (MINUTOS)
<b>Pollo entero</b> (2½ a 3 libras)	1	13 a 15
<b>Pollo</b> (cortado en porciones para servir)	1	8
<b>Pechuga de pollo</b> (deshuesada)	1	3 a 4*
<b>Pechuga de pavo**</b> (3 a 4 libras)	1½	35

\*Enfríe la olla de forma rápida (ver página 5).

\*\***NOTA: COCINE SOLAMENTE EN UNA OLLA A PRESIÓN DE 6 U 8 CUARTOS DE GALÓN.**

---

# CARNES

---

Cuando se trata de preparar platos de carne tierna, jugosa y sabrosa, nada iguala los resultados de una olla a presión. Incluso los cortes más económicos que generalmente requieren de cocción lenta y calor húmedo podrán ser platos succulentos y deliciosos, realizados en muy poco tiempo con la olla a presión.

Para preparar carne en la olla a presión es importante cocinar la carne hasta que quede dorada y crocante de ambos lados, para que conserve sus jugos naturales. Esto puede hacerse muy bien en la olla a presión. Las siguientes recetas fueron pensadas para usar carnes frescas o completamente descongeladas. Para cocinar carnes congeladas, déjelas fuera del congelador aproximadamente media hora o más para que la superficie de la carne se dore rápidamente y quede crocante. Luego aumente los tiempos de cocción que se indican en las recetas. La carne de vaca, ternera o cordero congelada debe cocinarse durante 25 minutos por cada libra. La carne de cerdo congelada debe cocinarse durante 30 minutos por cada libra.

El tiempo de cocción varía según el tamaño y espesor del corte, la distribución de la grasa y el hueso, el grado y corte de la carne, y el grado de cocción deseado.

Luego de la cocción, si se desea obtener la salsa de la carne, agregue y revuelva 1 o 2 tazas de harina o fécula de maíz en  $\frac{1}{4}$  taza de agua fría. Caliente el líquido en la olla a presión y vierta lentamente en la mezcla de la harina y revuelva. Caliente hasta que hierva, revolviendo constantemente durante 1 minuto o hasta que espese. Condimente con sal y pimienta.

**PARA PREPARAR CARNES, NO SOBREPASE EL NIVEL DE LLENADO DE  $\frac{2}{3}$  DE LA OLLA. NINGUNA PORCIÓN DE LA CARNE DEBE SOBREPASAR LA LÍNEA DE LLENADO DE  $\frac{2}{3}$  (VER LA PÁGINA 5).**

**SI USA LA OLLA SIN LÍQUIDO DE COCCIÓN O PERMITE QUE LA OLLA HIERVA HASTA SECARSE, SE DAÑARÁ.**

## CARNE A LA CACEROLA

<b>3 libras de carne para cacerola</b>	<b>Sal y pimienta</b>
<b>1 cucharada de aceite vegetal</b>	<b>1 cebolla pequeña picada</b>
<b>2 tazas de agua</b>	<b>1 hoja de laurel</b>

Vierta aceite en la olla. Coloque el selector de calor a nivel medio y dore bien de ambos lados. Retire la carne. Vierta agua en la olla. Coloque la carne sobre la rejilla de la olla. Condimente la carne con sal, pimienta, cebollas y la hoja de laurel. Cierre y asegure la tapa. Coloque el regulador de presión sobre el tubo de ventilación y **cocine 45 minutos una vez que el regulador de presión comience a balancearse lentamente. Deje que la presión disminuya por sí sola.** Si lo desea, espese la salsa de la carne.

*Información nutricional por porción*  
297 calorías, 20 g de grasa, 72 mg de colesterol

6 porciones

## ALBÓNDIGAS PUERCOESPÍN

<b>1 libra de carne magra molida</b>	<b><math>\frac{1}{4}</math> taza de apio rebanado</b>
<b><math>\frac{1}{3}</math> taza de arroz blanco de grano grande sin cocinar</b>	<b><math>\frac{1}{4}</math> taza de pimiento verde picado</b>
<b>2 cucharadas de extracto de tomate</b>	<b>1 taza de salsa de tomate</b>
<b>1 cucharadita de sal</b>	<b><math>\frac{1}{2}</math> taza de agua</b>
<b><math>\frac{1}{4}</math> cucharadita de pimienta</b>	<b>1 cucharada de azúcar</b>
<b><math>\frac{1}{2}</math> taza de cebolla picada</b>	<b><math>\frac{1}{2}</math> cucharadita de mostaza seca</b>

Combine la carne molida, el arroz, el extracto de tomate, la sal y la pimienta. Mezcle bien. Forme 8 albóndigas. Colóquelas en la olla. Agregue cebolla, apio y pimiento verde. Combine la pasta de tomate, el agua, el azúcar y la mostaza. Vierta sobre las albóndigas. Cierre y asegure la tapa. Coloque el regulador de presión sobre el tubo de ventilación y **cocine 12 minutos una vez que el regulador de presión comience a balancearse lentamente. Enfríe la olla de forma rápida.**

*Información nutricional por porción*  
350 calorías, 17 g de grasa, 77 mg de colesterol

4 porciones

## BISTEC SUIZO

2 libras de bistec de cadera, de 1 pulgada de espesor	½ taza de pimiento verde picado
1 lata (8 onzas) de salsa de tomate	½ taza de apio rebanado
½ taza de agua	½ cucharadita de sal
1 taza de cebolla picada	¼ cucharadita de pimienta

Coloque todos los ingredientes en la olla. Cierre y asegure la tapa. Coloque el regulador de presión sobre el tubo de ventilación y **cocine 18 minutos una vez que el regulador de presión comience a balancearse lentamente. Enfríe la olla de forma rápida.** Si lo desea, espese la salsa.

*Información nutricional por porción*  
251 calorías, 9 g de grasa, 98 mg de colesterol

6 porciones

## GUISO DE CARNE

1 libra de carne magra, cortada en cubos de 1 pulgada	1 taza de zanahorias rebanadas
1 taza de agua	1 taza de tomates cortados en cubos
1 cebolla grande rebanada .....	1 cucharadita de sal
4 papas pequeñas, en cuartos	¼ cucharadita de pimienta negra .....
1 taza de habichuelas congeladas	¼ taza de agua fría
	1 cucharada de harina

Coloque el bistec, el agua y la cebolla en la olla. Cierre y asegure la tapa. Coloque el regulador de presión sobre el tubo de ventilación y **cocine 8 minutos una vez que el regulador de presión comience a balancearse lentamente. Enfríe la olla de forma rápida.**

Agregue las papas, las habichuelas, las zanahorias, los tomates, la sal y la pimienta en la olla. Cierre y asegure la tapa. Coloque el regulador de presión sobre el tubo de ventilación y **cocine 3 minutos una vez que el regulador de presión comience a balancearse lentamente. Enfríe la olla de forma rápida.**

Mezcle el agua y la harina. Revuelva y agregue al guiso. Caliente hasta que el guiso se espese, revolviendo constantemente.

*Información nutricional por porción*  
347 calorías, 7 g de grasa, 73 mg de colesterol

4 porciones

## SALSA CON CARNE PARA ESPAGUETIS

1 libra de carne magra molida	1 cucharadita de sal
1 lata (14 o 15 onzas) de tomates cortados en cubos	1 cucharadita de perejil seco
½ taza de agua	½ cucharadita de orégano
1 taza de cebolla picada	½ cucharadita de albahaca
½ taza de apio picado	¼ cucharadita de tomillo
½ taza de pimiento verde cortado en cubos	⅛ cucharadita de pimentón
1 diente de ajo picado	3 gotas de salsa de pimiento picante .....
2 cucharaditas de azúcar	1 lata (6 onzas) de extracto de tomate

Coloque el selector de calor a nivel medio y dore la carne. Agregue los ingredientes restantes, excepto el extracto de tomate, y revuelva. Cierre y asegure la tapa. Coloque el regulador de presión sobre el tubo de ventilación y **cocine 8 minutos una vez que el regulador de presión comience a balancearse lentamente. Enfríe la olla de forma rápida.** Agregue el extracto de tomate y revuelva. Hierva a fuego lento sin la tapa hasta lograr la consistencia deseada. Sirva la salsa sobre los espaguetis. Espolvoree queso parmesano si lo desea.

*Información nutricional por porción*  
229 calorías, 12 g de grasa, 51 mg de colesterol

6 porciones

## COSTILLAS DE CERDO ASADAS

<b>3 libras de costillas de cerdo, cortadas en porciones</b>	<b>½ taza de vinagre</b>
<b>1 taza de agua</b> ••••••••	<b>¼ taza de cebolla picada</b>
<b>1 taza de ketchup</b>	<b>¼ taza de azúcar</b>
<b>½ taza de agua</b>	<b>1 cucharadita de sal</b>
	<b>1 cucharadita de chile en polvo</b>
	<b>1 cucharadita de semillas de apio</b>

Coloque las costillas y el agua en la olla. Cierre y asegure la tapa. Coloque el regulador de presión sobre el tubo de ventilación y **cocine 5 minutos una vez que el regulador de presión comience a balancearse lentamente. Enfríe la olla de forma rápida.** Escorra el líquido. Mezcle los ingredientes restantes y viértalos sobre las costillas que están en la olla. Revuelva para cubrir las costillas. Cierre y asegure la tapa. Coloque el regulador de presión sobre el tubo de ventilación y **cocine 10 minutos una vez que el regulador de presión comience a balancearse lentamente. Deje que la presión disminuya por sí sola.** Retire las costillas. Hierva la salsa, sin la tapa, hasta lograr la consistencia deseada.

*Información nutricional por porción*  
427 calorías, 27 g de grasa, 107 mg de colesterol

6 porciones

## ASADO DE CERDO AL ALBARICOQUE

<b>3 libras de cerdo arrollado deshuesado</b>	<b>1 cucharadita de pimentón pisado</b>
<b>½ taza de ketchup</b>	<b>1 cucharadita de mostaza seca</b>
<b>½ taza de salsa teriyaki</b>	<b>¼ cucharadita de pimienta negra</b>
<b>⅓ taza de albaricoques en conserva</b>	<b>1 cebolla grande rebanada</b>
<b>¼ taza de vinagre de sidra</b>	<b>2 tazas de agua</b>
<b>¼ taza de azúcar negra envasada</b>	

Coloque el cerdo en una bolsa de plástico grande o en un plato de vidrio. Combine el ketchup, la salsa teriyaki, las conservas, el vinagre, el azúcar negra, el pimentón, la mostaza y la pimienta. Mezcle completamente y vierta sobre el cerdo. Refrigere durante toda la noche. Retire el cerdo; conserve la marinada. Dore el cerdo de ambos lados en la olla a presión a fuego medio. Retire.

Coloque la rejilla de cocción, mitad de la cebolla rebanada y el agua dentro de la olla. Coloque el cerdo sobre la rejilla de la olla y distribuya la cebolla restante de manera uniforme sobre la carne. Cierre y asegure la tapa. Coloque el regulador de presión sobre el tubo de ventilación y **cocine 60 minutos una vez que el regulador de presión comience a balancearse lentamente. Deje que la presión disminuya por sí sola.** Coloque en una cacerola la marinada que conservó y hierva hasta que espese, revolviendo ocasionalmente. Retire la carne y las cebollas de la olla a presión. Agregue cebollas a la marinada espesa y sirva con el cerdo en rodajas. Las cebollas pueden pisarse antes de agregar a la salsa y servirse con arroz, si lo desea.

*Información nutricional por porción*  
332 calorías, 13 g de grasa, 77 mg de colesterol

8 porciones

## CARNE EN CONSERVA

<b>3 libras de carne en conserva</b>	<b>1 cucharada de ajo en polvo</b>
<b>2 tazas de agua</b>	<b>1 hoja de laurel</b>

Vierta agua en la olla. Frote ajo en polvo en todas las superficies de la carne de conserva. Coloque la carne en conserva sobre la rejilla de la olla. Agregue la hoja de laurel. Cierre y asegure la tapa. Coloque el regulador de presión sobre el tubo de ventilación y **cocine 60 minutos una vez que el regulador de presión comience a balancearse lentamente. Deje que la presión disminuya por sí sola.**

Nota: si la carne en conserva viene con un paquete de condimentos, úselo y omita la hoja de laurel.

*Información nutricional por porción*  
295 calorías, 18 g de grasa, 103 mg de colesterol

6 porciones

## CHULETAS DE CERDO RELLENAS

2	cucharadas de aceite vegetal	½	taza de maíz
4	chuletas de cerdo deshuesadas de 1 pulgada de espesor, con corte profundo para mechar, en cada una	1	taza de copos de salvado molido
1	taza de cebolla picada	2	cucharadas de agua
¾	taza de apio picado	½	cucharadita de salvia deshidratada
		1½	tazas de agua
			Sal y pimienta a gusto

Vierta aceite en la olla. Coloque el selector de calor a nivel medio y dore las chuletas de cerdo. Retírelas de la olla. Saltee las cebollas y el apio en la olla. Agregue el maíz, los copos de salvado, 2 cucharadas de agua y la salvia, y revuelva. Retire de la olla. Rellene las chuletas con esa preparación. Vierta 1½ tazas de agua en la olla. Coloque las chuletas de cerdo sobre la rejilla de la olla. Cierre y asegure la tapa. Coloque el regulador de presión sobre el tubo de ventilación y **cocine 16 minutos una vez que el regulador de presión comience a balancearse lentamente. Enfríe la olla de forma rápida.**

*Información nutricional por porción*  
430 calorías, 20 g de grasa, 133 mg de colesterol

4 porciones

## CERDO ASADO

3	libras de cerdo para asar		Sal y pimienta
1	cucharada de aceite vegetal	1	cebolla rebanada
2	tazas de agua		

Vierta aceite vegetal en la olla. Coloque el selector de calor a nivel medio y dore bien la carne de ambos lados. Retire de la olla. Vierta agua en la olla. Coloque la carne sobre la rejilla de la olla. Condimente con sal, pimienta y cebollas rebanadas. Cierre y asegure la tapa. Coloque el regulador de presión sobre el tubo de ventilación y **cocine 55 minutos una vez que el regulador de presión comience a balancearse lentamente. Deje que la presión disminuya por sí sola.**

*Información nutricional por porción*  
483 calorías, 27 g de grasa, 171 mg de colesterol

6 porciones

## BISTEC DE FALDA RELLENO

1	cucharada de margarina	½	cucharadita de sal
½	taza de cebolla picada	¼	cucharadita de mejorana
½	taza de apio picado	¼	cucharadita de tomillo
1	diente de ajo picado	⅛	cucharadita de pimienta negra
6	cucharadas de caldo de carne, dividido	1	libra de bistec de falda, cortado en 2 partes iguales
1	taza de migas de pan	1	taza de tomates cortados en cubos

Agregue margarina a la olla. Coloque el selector de calor a nivel medio y saltee las cebollas, el apio y el ajo. Agregue a la preparación 2 cucharadas del caldo, las migas de pan, la sal, la mejorana, el tomillo y la pimienta. Espolvoree la mezcla del relleno sobre uno de los bistecs. Encima coloque el otro bistec. Sujete con dos escarbadietes o broquetas de metal. Coloque el bistec en la olla, agregue las 4 cucharadas de caldo restantes, los tomates, y revuelva. Cierre y asegure la tapa. Coloque el regulador de presión sobre el tubo de ventilación y **cocine 18 minutos una vez que el regulador de presión comience a balancearse lentamente. Deje que la presión disminuya por sí sola.**

*Información nutricional por porción*  
237 calorías, 12 g de grasa, 47 mg de colesterol

4 porciones

## GUISO DE CORDERO

<p><b>1 libra de carne de cordero para guisar, cortada en cubos de 1 pulgada</b></p> <p><b>1 taza de agua</b></p> <p><b>1 cebolla grande rebanada</b></p> <p><b>1 cucharada de salsa Worcestershire</b></p> <p><b>1 diente de ajo grande picado</b> ••••••</p>	<p><b>4 papas pequeñas, en cuartos</b></p> <p><b>1 taza de zanahorias en trozos pequeños</b></p> <p><b>1 cucharadita de sal</b></p> <p><b>¼ cucharadita de pimienta negra</b> ••••••</p> <p><b>¼ taza de agua fría</b></p> <p><b>1 cucharada de harina</b></p>
--	--

Coloque el cordero, el agua, la cebolla, la salsa Worcestershire y el ajo en la olla. Cierre y asegure la tapa. Coloque el regulador de presión sobre el tubo de ventilación y **cocine 6 minutos una vez que el regulador de presión comience a balancearse lentamente. Enfríe la olla de forma rápida.**

Agregue las papas, las zanahorias, la sal y la pimienta. Cierre y asegure la tapa. Coloque el regulador de presión sobre el tubo de ventilación y **cocine 3 minutos una vez que el regulador de presión comience a balancearse lentamente. Enfríe la olla de forma rápida.**

Mezcle bien el agua y la harina. Revuelva y agregue al guiso. Caliente hasta que el guiso se espese, revolviendo constantemente.

*Información nutricional por porción*  
315 calorías, 6 g de grasa, 74 mg de colesterol

*4 porciones*

## TIEMPOS DE COCCIÓN PARA LA CARNE

Dore bien la carne y retire de la olla. Vierta líquido en la olla. Coloque la carne sobre la rejilla de la olla.

**NO SOBREPASE EL NIVEL DE LLENADO DE ⅔ DE LA OLLA.**  
**NINGUNA PORCIÓN DE LA CARNE DEBE SOBREPASAR LA LÍNEA DE LLENADO DE ⅔ (VER LA PÁGINA 5).**

CARNE	TAZAS DE LÍQUIDO	TIEMPO DE COCCIÓN (MINUTOS)
<b>RES</b>		
Paleta	3 libras	2 45 – 50
Carne en conserva	3 libras	2 60
Lomo de aguja enrollado	3 libras	1½ 30 – 35
Bistec de cadera	1 pulgada de espesor	1 18*
Bistec de cadera	½ pulgada de espesor	1 10*
Costillas cortas		1½ 25
<b>JAMÓN</b>		
Rebanado	3 libras	1½ 30 – 35
Picnic	3 libras	1½ 30 – 35
<b>CORDERO</b>		
Chuletas	1 pulgada de espesor	1 12*
Chuletas	½ pulgada de espesor	1 5*
Pata de cordero	3 libras	2 35 – 45
<b>CERDO</b>		
Chuletas	1 pulgada de espesor	1 15*
Chuletas	½ pulgada de espesor	1 8*
Paletilla	3 libras	2 55
Carne fresca de picnic	3 libras	2 55
Bistec	1 pulgada de espesor	1 12*
Bistec	½ pulgada de espesor	1 5*
<b>TERNERA</b>		
Chuletas	1 pulgada de espesor	1 12*
Chuletas	½ pulgada de espesor	1 5*
Asado	3 libras	2 45 – 50
Bistec	1 pulgada de espesor	1 10*

\*Enfríe la olla de forma rápida (ver página 5).



---

# VERDURAS

---

Las verduras han ganado importancia y prominencia en el menú. Están muy presentes en la dieta familiar de los cocineros que se preocupan por la salud y en el creciente interés mostrado por la clientela de restaurantes.

La cocción a presión es el método preferido para preparar verduras. Debido a la rapidez de la cocción y al vapor muy caliente, las verduras conservan la mayor parte de su color, textura, sabor y nutrientes naturales. Además, la cocción a presión tiene una ventaja extra para la salud, pues como las verduras conservan mucho más su sabor natural, requieren mucho menos sal y condimentos.

En la olla a presión, se puede cocinar al mismo tiempo una gran variedad de verduras frescas o congeladas. Gracias a la rejilla que evita el contacto con el líquido de cocción, cada verdura conserva su propio sabor y apariencia particular. Solamente debe asegurarse de que todas las verduras que cocine juntas requieran el mismo tiempo de cocción. Es importante que mida de manera precisa el tiempo de cocción, pues en la olla a presión las verduras se cocinan rápidamente. Si desea mezclar el sabor de las verduras, colóquelas en el líquido de cocción y no use la rejilla.

**PARA PREPARAR VERDURAS FRESCAS Y CONGELADAS,  
NO SOBREPASE EL NIVEL DE LLENADO DE  $\frac{2}{3}$  DE LA OLLA A PRESIÓN.**

**SI USA LA OLLA SIN LÍQUIDO DE COCCIÓN O  
PERMITE QUE LA OLLA HIERVA HASTA SECARSE, SE DAÑARÁ.**

## REPOLLO CON MANZANAS

8 tazas de repollo cortado en tiras	$\frac{1}{2}$ taza de caldo de pollo
1 cebolla pequeña, finamente rebanada	2 cucharadas de jugo concentrado de manzana congelado, descongelado
1 manzana pequeña para tarta, pelada, sin el centro y cortada	Sal y pimienta a gusto

Agregue todos los ingredientes a la olla. Cierre y asegure la tapa. Coloque el regulador de presión sobre el tubo de ventilación y **cocine 4 minutos una vez que el regulador de presión comience a balancearse lentamente. Enfríe la olla de forma rápida.**

*Información nutricional por porción*  
50 calorías, 0 g de grasa, 0 mg de colesterol

6 porciones

## VERDURAS DE TUBÉRCULO GLASEADAS

2 cucharadas de margarina	2 cucharadas de azúcar
2 nabos medianos, pelados, cortados en octavos	2 cucharaditas de jengibre molido •••••
8 onzas de zanahorias pequeñas	$\frac{1}{4}$ taza de agua fría (opcional)
2 chirivías medianas, peladas, en rebanadas de $\frac{1}{2}$ pulgada de espesor	1 cucharada de fécula de maíz (opcional)
1 taza de caldo de pollo	Sal y pimienta a gusto

Caliente la margarina en la olla a presión a fuego medio. Agregue los nabos y las zanahorias, y saltee durante 3 minutos. Agregue las chirivías, el caldo de pollo, el jengibre y el azúcar. Cierre y asegure la tapa. Coloque el regulador de presión sobre el tubo de ventilación y **cocine 1 minuto una vez que el regulador de presión comience a balancearse lentamente. Enfríe la olla de forma rápida.** Mezcle el agua con la fécula de maíz. Agregue la salsa y revuelva. Caliente hasta que la salsa se espese, revolviendo constantemente.

*Información nutricional por porción*  
77 calorías, 3 g de grasa, 0 mg de colesterol

8 porciones

## PURÉ DE PAPAS CON AJO

<b>2 libras de papas rojizas, peladas y cortadas en cubos</b>	<b>••••••</b>
<b>4 dientes de ajo grandes</b>	<b>1 cucharada de margarina</b>
<b>1½ tazas de caldo de pollo</b>	<b>Sal y pimienta a gusto</b>

Coloque todos los ingredientes en la olla, excepto la margarina, la sal y la pimienta. Cierre y asegure la tapa. Coloque el regulador de presión sobre el tubo de ventilación y **cocine 5 minutos una vez que el regulador de presión comience a balancearse lentamente. Enfríe la olla de forma rápida.** Deje reposar las papas, el ajo y el caldo en la olla. Pise las papas con un pisador o batidor manual hasta alcanzar la consistencia deseada. Agregue la margarina.

*Información nutricional por porción*  
*127 calorías, 4 g de grasa, 0 mg de colesterol*

*6 porciones*

## ALCACHOFAS EN SALSA

<b>1 taza de agua</b>	<b>3 alcachofas</b>
<b>1 cucharada de aceite vegetal</b>	

Vierta agua y aceite en la olla. Coloque las alcachofas sobre la rejilla de la olla. Cierre y asegure la tapa. Coloque el regulador de presión sobre el tubo de ventilación y **cocine 10 minutos una vez que el regulador de presión comience a balancearse lentamente. Enfríe la olla de forma rápida.** Sirva con una de las siguientes salsas a elección.

*Información nutricional por porción*  
*60 calorías, 0 g de grasa, 0 mg de colesterol*

*3 porciones*

**SALSA DE AJO.** Combine ¼ taza de margarina derretida y 2 dientes de ajo picados. Sirva caliente.

**YOGUR A LAS HIERBAS.** Combine 1 taza de yogur descremado, ¼ taza de zanahorias finamente picadas, ½ cucharada de eneldo seco y ¼ cucharadita de sal. Sirva frío.

**SALSA ITALIANA.** Combine ½ taza de mayonesa y ¼ taza de aliño estilo italiano para ensalada. Sirva frío.

## BATATAS GLASEADAS CON ALMÍBAR DE ARCE

<b>3 batatas peladas, cortadas en trozos de entre 1 y 1½ pulgadas</b>	<b>½ taza de agua</b>
<b>¾ taza de almíbar de arce</b>	<b>1 cucharada de margarina derretida</b>
	<b>½ cucharadita de sal</b>

Coloque las batatas en la olla a presión. Combine los ingredientes restantes y viértalos sobre las batatas. Cierre y asegure la tapa. Coloque el regulador de presión sobre el tubo de ventilación y **cocine 5 minutos una vez que el regulador de presión comience a balancearse lentamente. Enfríe la olla de forma rápida.**

*Información nutricional por porción*  
*125 calorías, 2 g de grasa, 0 mg de colesterol*

*6 porciones*

## TIEMPOS DE COCCIÓN PARA VERDURAS FRESCAS Y CONGELADAS

Cuando use los tiempos de cocción de abajo y de la página 28 para las verduras, cocine las verduras durante el tiempo mínimo indicado si las prefiere crocantes. Si las prefiere blandas, cocínelas durante el tiempo máximo indicado.

**PARA EVITAR LA SOBRECOCIÓN, ENFRÍE LA OLLA DE FORMA RÁPIDA LUEGO DE COCINAR LAS VERDURAS, SALVO CUANDO SE INDIQUE LO CONTRARIO.**

Si el tiempo de cocción dice cocinar durante 0 minutos, esto significa que los alimentos deben cocinarse hasta que el regulador de presión comience a balancearse. Luego, enfríe la olla de forma rápida.

La cantidad de verduras no altera los tiempos de cocción a presión. Las verduras más maduras posiblemente requieran más tiempo de cocción a presión que lo indicado en la tabla.

Para preparar verduras frescas y congeladas, vierta líquido en la olla. Coloque las verduras sobre la rejilla de la olla.

**PARA PREPARAR VERDURAS FRESCAS Y CONGELADAS,  
NO SOBREPASE EL NIVEL DE LLENADO DE ⅔ DE LA OLLA A PRESIÓN.**

### TIEMPOS DE COCCIÓN PARA VERDURAS FRESCAS

VERDURA	TAMAÑO	TAZAS DE LÍQUIDO	TIEMPO DE COCCIÓN (MINUTOS)
<b>Acelga</b>	Hojas enteras	1	0 – 1
<b>Alcachofa</b>	Entera, 6 a 8 onzas	1	10
<b>Arvejas</b>	Sin vaina	1	0 – 2
<b>Batatas</b>	Rebanadas de 1 a 1½ pulgada de espesor	1	6 – 8
	Rebanadas de ½ pulgada de espesor	1	4 – 5
<b>Berenjena</b>	En cubos, de 1 a 1½ pulgada de espesor	1	2 – 3
	Rebanadas de ½ pulgada de espesor	1	2
<b>Berza*</b>	Hojas cortadas en trozos grandes, tallos en rebanadas finas	1	3 – 4
<b>Brócoli</b>	Flores	1	0 – 2
<b>Calabaza (amarilla, calabacín)</b>	Rebanadas de 1 pulgada de espesor	1	1
	Rebanadas de ¼ a ½ pulgada de espesor	1	0 – 1
<b>Calabaza (de sidra) bellota+</b>	En cuartos	1	12
<b>Calabaza (de sidra) espagueti+</b>	En mitades	1	12
<b>Chirivías</b>	Rebanadas de ½ pulgada de espesor	1	0 – 2
<b>Coliflor</b>	Flores	1	0 – 2
<b>Colinabo</b>	En cubos o rebanadas de 1 pulgada de espesor	1	3
<b>Col rizada</b>	Hojas cortadas en trozos grandes, tallos en rebanadas finas	1	1 – 2
<b>Espárrago</b>	Tallos cortados en trozos de 1 pulgada	1	0 – 1
<b>Espinaca</b>	Hojas enteras	1	0

\* No utilice la rejilla. Coloque en el líquido de cocción.

+ Deje que la presión disminuya por sí sola.

## TIEMPOS DE COCCIÓN PARA VERDURAS FRESCAS

VERDURA	TAMAÑO	TAZAS DE LÍQUIDO	TIEMPO DE COCCIÓN (MINUTOS)
<b>Frijoles (verdes, amarillos)</b>	Enteros o rebanados	1	1 – 3
<b>Mazorca de maíz</b>	Entera, de 2½ pulgadas de diámetro	1	3
<b>Nabos</b>	Rebanadas o cubos de ¾ pulgada de espesor	1	3 – 5
<b>Papas (blancas)</b>	Enteras, de 2½ pulgadas de diámetro	1½	15
	Enteras, de 1½ pulgadas de diámetro	1	10
	Rebanadas de ¾ pulgada de espesor	1	5
	Rebanadas de ½ pulgada de espesor	1	3
<b>Pimientos</b>	Enteros	1	0 – 3
<b>Remolacha</b>	Entera, de 2½ pulgadas de diámetro	1½	15 – 16
<b>Repollitos de Bruselas</b>	Pequeños, de 1 pulgada de diámetro	1	1 – 3
<b>Repollo (rojo, verde)</b>	Trozos de 2 pulgadas de espesor	1	3 – 5
	En rebanadas finas	1	2 – 3
<b>Zanahoria</b>	En trozos pequeños	1	3 – 5
	En rebanadas de ½ pulgada	1	3 – 5

## TIEMPOS DE COCCIÓN PARA VERDURAS CONGELADAS

VERDURA	TAZAS DE LÍQUIDO	TIEMPO DE COCCIÓN (MINUTOS)
<b>Arvejas</b>	1	1 – 2
<b>Arvejas y zanahorias</b>	1	1 – 2
<b>Brócoli</b>	1	1 – 2
<b>Coliflor</b>	1	1 – 2
<b>Espárrago (cortados, tallos)</b>	1	2
<b>Espinaca</b>	1	2 – 4
<b>Frijoles (amarillos, estilo francés, habichuelas)</b>	1	1 – 2
<b>Habas</b>	1	1 – 2
<b>Maíz cortado</b>	1	1 – 2
<b>Maíz en mazorca</b>	1	2 – 3
<b>Repollitos de Bruselas</b>	1	2 – 3
<b>Verduras mezcladas</b>	1	1 – 2

# FRIJOLES Y ARVEJAS DESHIDRATADOS

La olla a presión resulta ideal para preparar rápidamente frijoles y arvejas deshidratados. Sin embargo, durante la cocción, los frijoles y las arvejas deshidratados tienden a hacer espuma, lo que podría obstruir el tubo de ventilación. **Por lo tanto, es necesario que siga las siguientes pautas de precaución cuando los cocine a presión:**

- (1) Nunca sobrepase el nivel de llenado de  $\frac{1}{2}$  de la olla (esto incluye los frijoles, los ingredientes y el agua).
- (2) Para cocinar, agregue 1 cucharada de aceite vegetal.
- (3) Deje que la presión disminuya por sí sola.

**REMOJO DE FRIJOLES Y ARVEJAS.** Se recomienda el remojo de todos los frijoles y las arvejas, excepto las lentejas y los frijoles de carita, a fin de lograr una cocción uniforme y quitar el almidón soluble en agua y que produce gases. El remojo se puede hacer mediante el método tradicional o el método de remojo rápido.

**Método tradicional:** limpie y enjuague los frijoles. Cúbralos con una cantidad de agua tres veces mayor a la cantidad de frijoles. Deje en remojo entre 4 y 8 horas. Escurra.

**Método rápido:** limpie y enjuague los frijoles. Cúbralos con una cantidad de agua tres veces mayor a la cantidad de frijoles. Hiérvalos durante 2 minutos. Retírelos del calor, cúbralos y déjelos reposar entre 1 y 2 horas. Escurra.

**COCCIÓN DE FRIJOLES Y ARVEJAS.** Luego de remojarlos, enjuague los frijoles y quíteles la piel que quede. Colóquelos en la olla a presión. Agregue agua fresca hasta cubrir ligeramente los frijoles y una cucharada de aceite vegetal. Cierre y asegure la tapa. Coloque el regulador de presión sobre el tubo de ventilación y cocine según los tiempos indicados abajo. Cocine menos tiempo si desea frijoles más firmes para ensaladas y guarniciones, y cuando cocine menos de 2 tazas de frijoles o arvejas. Para sopas y guisos, cocine más tiempo. **Luego de que se complete la cocción, deje que la presión disminuya por sí sola.**

**PARA FRIJOLES Y ARVEJAS DESHIDRATADAS, NO SOBREPASE EL NIVEL DE LLENADO DE  $\frac{1}{2}$  DE LA OLLA A PRESIÓN.**

**SI USA LA OLLA SIN LÍQUIDO DE COCCIÓN O PERMITE QUE LA OLLA HIERVA HASTA SECARSE, SE DAÑARÁ.**

## TIEMPOS DE COCCIÓN PARA FRIJOLES Y ARVEJAS DESHIDRATADOS

Remoje los frijoles y las arvejas, excepto las lentejas y los frijoles de carita, según la información arriba. **Agregue 1 cucharada de aceite vegetal al líquido de cocción. No cocine las arvejas secas en mitades.**

**PARA FRIJOLES Y ARVEJAS DESHIDRATADOS, NO SOBREPASE EL NIVEL DE LLENADO DE  $\frac{1}{2}$  DE LA OLLA A PRESIÓN.**

FRIJOLES Y ARVEJAS	TIEMPO DE COCCIÓN (MINUTOS)
Arvejas (enteras, amarillas y verdes)	6 – 9
Frijoles adzuki	1 – 3
Frijoles anasazi	1 – 3
Frijoles blancos medianos	2 – 5
Frijoles blancos (pequeños)	1 – 3
Frijoles comunes	1 – 3
Frijoles de carita	2 – 4*
Frijoles de soja (beige)	8 – 11
Frijoles negros	2 – 4
Frijoles pintos	3 – 6
Frijoles rojos	3 – 6
+ Garbanzos	7 – 10
+ Habas (grandes)	0 – 1
+ Habas (pequeñas)	1 – 3
Lentejas (marrones, verdes)	3 – 5*

\* Tiempo de cocción para frijoles no remojados.

+ Agregue de  $\frac{1}{2}$  a 1 cucharadita de sal para el agua de remojo y cocción, a fin de mantener intacta la piel de las arvejas.

## CURRY DE LENTEJAS

1	cucharada de aceite vegetal	½	cucharada de curry en polvo
¾	taza de cebolla picada	½	cucharadita de jengibre molido
3	tazas de agua	••••••	
1	taza de lentejas	½	cucharadita de sal
½	cucharada de cilantro		

Vierta aceite en la olla. Coloque el selector de calor a nivel medio y saltee las cebollas. Agregue agua, lentejas, cilantro, curry en polvo y jengibre. Cierre y asegure la tapa. Coloque el regulador de presión sobre el tubo de ventilación y **cocine 3 minutos una vez que el regulador de presión comience a balancearse lentamente. Deje que la presión disminuya por sí sola.** Agregue sal y revuelva.

*Información nutricional por porción*  
190 calorías, 2 g de grasa, 0 mg de colesterol

4 porciones

## FRIJOLES HORNEADOS

2	tazas de frijoles blancos	1	cebolla mediana picada
3	tazas de agua	⅓	taza de azúcar negra
¼	taza de ketchup	½	cucharadita de mostaza seca
¼	taza de melaza	¼	cucharadita de pimienta negra
1	loncha de 8 onzas de jamón crudo	••••••	
	cortado en cubos		Sal a gusto

Remoje los frijoles según las instrucciones de la página 29. Agregue a la olla los frijoles blancos escurridos y los ingredientes restantes, excepto la sal. Cierre y asegure la tapa. Coloque el regulador de presión sobre el tubo de ventilación y **cocine 35 minutos una vez que el regulador de presión comience a balancearse lentamente. Deje que la presión disminuya por sí sola.**

*Información nutricional por porción*  
264 calorías, 4 g de grasa, 5 mg de colesterol

6 porciones

## SABROSOS FRIJOLES BLANCOS

2	tazas de frijoles blancos	1	hoja de laurel pequeña
3	tazas de caldo de pollo	½	cucharadita de tomillo
1	taza de cebolla picada	¼	cucharadita de romero
1	taza de zanahorias rebanadas	¼	cucharadita de pimienta negra
1	cucharada de ajo picado	••••••	
1	cucharada de aceite vegetal		Sal a gusto

Remoje los frijoles según las instrucciones de la página 29. Agregue todos los ingredientes a la olla, excepto la sal. Cierre y asegure la tapa. Coloque el regulador de presión sobre el tubo de ventilación y **cocine 2 minutos una vez que el regulador de presión comience a balancearse lentamente. Deje que la presión disminuya por sí sola.**

*Información nutricional por porción*  
254 calorías, 3 g de grasa, 0 mg de colesterol

7 porciones

---

# GRANOS

---

Los granos constituyen una parte importante, aunque a menudo poco reconocida, de una dieta saludable. Contribuyen a aumentar los niveles de carbohidratos complejos, las fibras solubles y no solubles, y también otros nutrientes. Además de estos beneficios, los granos contienen niveles bajos de grasa. Los granos pueden prepararse rápida y cómodamente con la olla a presión. Con una olla a presión no es necesario que remoje ni hierva los granos durante varias horas.

**Durante la cocción, muchos granos tienden a hacer espuma y chisporrotear, lo que podría provocar una obstrucción en el tubo de ventilación. Por lo tanto, para contener la espuma y durante el período de cocción, los granos deben prepararse en un bol envuelto con papel de aluminio en la olla a presión.** La preparación de granos en un bol minimiza, además, la limpieza, que puede resultar dificultosa si los granos se pegan en el fondo de la olla.

El bol puede ser de metal, como acero inoxidable, o de vidrio apto para hornos. Si utiliza vidrio, aumente el tiempo de cocción en 1 a 5 minutos, según el tiempo de cocción recomendado.

**PARA PREPARAR GRANOS, NO SOBREPASE EL NIVEL DE LLENADO DE ½ DE LA OLLA A PRESIÓN.**

**SI USA LA OLLA SIN LÍQUIDO DE COCCIÓN O PERMITE QUE LA OLLA HIERVA HASTA SECARSE, SE DAÑARÁ.**

## TIEMPOS DE COCCIÓN PARA GRANOS

Combine el grano deseado y la cantidad de agua o caldo que se indica en la siguiente tabla en un bol que quepa holgadamente en la olla a presión. Cubra el bol de manera segura con papel de aluminio. Vierta dos tazas de agua en la olla. Coloque el bol sobre la rejilla de la olla. Cierre y asegure la tapa. Coloque el regulador de presión sobre el tubo de ventilación y **cocine durante el tiempo que se indica en la siguiente tabla. Luego de cocinar a presión, deje que la presión disminuya por sí sola.** Utilizando pinzas de cocina o almohadillas, retire cuidadosamente el bol de la olla. Retire el papel. Antes de servir, separe los granos levantándolos suavemente con un tenedor mientras despiden vapor. Puede ser necesario permitir que la humedad excesiva se evapore de algunos granos. Si aún queda humedad excesiva, escurra los granos antes de usarlos.

**PARA PREPARAR GRANOS, NO SOBREPASE EL NIVEL DE LLENADO DE ½ DE LA OLLA A PRESIÓN.**

GRANO (1 TAZA)	TAZAS DE LÍQUIDO EN UN BOL	TIEMPO DE COCCIÓN (MINUTOS)
Aforfón	2	3 – 4
Amaranto	1¾	4 – 5
Arroz (blanco)	1½	5 – 8
Arroz (integral)	1½	10 – 12
Arroz silvestre	1½	20 – 25
Avena (molienda gruesa)	1½	20 – 25
Avena (semimolidada)	2	4 – 5
Cebada (pelada)	2½	25 – 28
Cebada (perlada)	2½	9 – 12
Centeno	1½	20 – 25
Escanda	2	25 – 30
Granos de trigo	2	25 – 30
Mijo	2	9 – 10
Quinoa	1½	1
Trigo partido (trigo bulgur)	1½	2 – 3

## ARROZ PILAF CONDIMENTADO

2	cucharadas de margarina	½	cucharadita de sal
1	cebolla pequeña picada	½	cucharadita de orégano
2	tazas de arroz blanco de grano grande	¼	cucharadita de pimienta
2	tazas de caldo de pollo	2	tazas de agua
1¾	tazas de agua		

Coloque la margarina en la olla. Coloque el selector de calor a nivel medio y de-rrítala. Agregue las cebollas. Saltee hasta que queden tiernas. Combine la cebolla con arroz, caldo, 1¾ tazas de agua, sal, orégano y pimienta en un bol de metal que quepa holgadamente en la olla. Cubra el bol de manera firme con papel de aluminio. Vierta 2 tazas de agua en la olla. Coloque el bol sobre la rejilla de la olla. Cierre y asegure la tapa. Coloque el regulador de presión sobre el tubo de ventilación y **cocine 5 minutos una vez que el regulador de presión comience a balancearse lentamente. Deje que la presión disminuya por sí sola.** Abra la olla, quite el papel de aluminio y deje a un lado el arroz para que se evapore el agua.

*Información nutricional por porción*  
210 calorías, 4 g de grasa, 0 mg de colesterol

8 porciones

## VARIEDAD: ARROZ PILAF GRIEGO

Luego de que la presión haya disminuido por sí sola, combine el arroz, ¾ taza de arvejas, ½ taza de aceitunas maduras rebanadas y 1 pimiento rojo cortado en trozos grandes. Deje que el arroz elimine vapor durante 5 minutos.

## ARROZ LIMONADO

1	taza de arroz de grano grande	2	tazas de agua
1½	tazas de caldo de pollo	••••••	
2	cucharaditas de jugo de limón	¼	cucharadita de cáscara de limón rallada
¾	cucharadita de sal		

Combine el arroz, el caldo de pollo, el jugo de limón y la sal en un bol de metal que quepa holgadamente en la olla. Cubra el bol de manera firme con papel de aluminio. Vierta 2 tazas de agua en la olla. Coloque el bol sobre la rejilla de la olla. Cierre y asegure la tapa. Coloque el regulador de presión sobre el tubo de ventilación y **cocine 5 minutos una vez que el regulador de presión comience a balancearse lentamente. Deje que la presión disminuya por sí sola.** Abra la olla, quite el papel de aluminio y deje a un lado el arroz para que se evapore el agua durante 5 minutos. Agregue la ralladura de limón y revuelva.

*Información nutricional por porción*  
183 calorías, 0 g de grasa, 0 mg de colesterol

4 porciones

## ARROZ SILVESTRE CON PASAS DE UVA Y PACANAS

1	cucharada de aceite vegetal	2	tazas de agua
1	cebolla mediana cortada fina	••••••	
1½	tazas de arroz silvestre	¾	taza de pasas doradas
2	tazas de caldo de res	½	taza de pacanas tostadas

Vierta aceite en la olla. Coloque el selector de calor a nivel medio y saltee la cebolla. Combine la cebolla con el arroz silvestre y el caldo de carne en un bol de metal que quepa holgadamente en la olla. Cubra el bol de manera firme con papel de aluminio. Vierta agua en la olla. Coloque el bol sobre la rejilla de la olla. Cierre y asegure la tapa. Coloque el regulador de presión sobre el tubo de ventilación y **cocine 25 minutos una vez que el regulador de presión comience a balancearse lentamente. Deje que la presión disminuya por sí sola.** Abra la olla y quite el papel de aluminio. Agregue las pasas y permita que evapore durante 5 minutos. Retire el bol de la olla. Agregue las pacanas y revuelva.

*Información nutricional por porción*  
167 calorías, 5 g de grasa, 0 mg de colesterol

8 porciones



## RISOTTO CON CORAZONES DE ALCACHOFA Y TOMATES SECADOS AL SOL

<p>1 cucharada de aceite de oliva          1 taza de arroz arborio          2 dientes de ajo picados          2 tazas de caldo de pollo  <math>\frac{1}{3}</math> taza de vino blanco  <math>\frac{1}{3}</math> taza de tomates secos picados          2 tazas de agua          ••••••</p>	<p>1 lata (13<math>\frac{3}{4}</math> onzas) de corazones de alcachofa escurridos y cortados con trozos grandes  <math>\frac{1}{4}</math> taza de queso parmesano rallado          1<math>\frac{1}{2}</math> cucharadita de tomillo fresco o 1<math>\frac{1}{2}</math> cucharadita de tomillo deshidratado          Sal y pimienta a gusto</p>
--	--

Caliente el aceite en la olla a presión a fuego medio, agregue el arroz y revuelva durante 2 minutos hasta que quede cubierto y ligeramente translúcido. Agregue el ajo y cocine durante 1 minuto. Combine el arroz, el ajo, el caldo de pollo, el vino y los tomates en un bol de metal que quepa holgadamente en la olla. Cubra el bol de manera firme con papel de aluminio. Vierta agua en la olla. Coloque el bol sobre la rejilla de la olla. Cierre y asegure la tapa. Coloque el regulador de presión sobre el tubo de ventilación y **cocine 8 minutos una vez que el regulador de presión comience a balancearse lentamente. Deje que la presión disminuya por sí sola.** Abra la olla y retire el papel de aluminio. Agregue al arroz, los corazones de alcachofa, el queso parmesano y el tomillo, y revuelva.

*Información nutricional por porción*  
 220 calorías, 5 g de grasa, 4 mg de colesterol

*4 porciones*

## POSTRES

Los postres pueden prepararse en tazas de vidrio para crema pastelera aptas para horno, o bien en cualquier molde de metal que quepa holgadamente en la olla a presión. Llene los moldes solamente hasta  $\frac{2}{3}$  de su capacidad para permitir la expansión del alimento. Cubra de manera segura con un papel de aluminio envolviendo hasta los lados de los moldes. Coloque el molde o las tazas para crema pastelera sobre la rejilla de cocción. Consulte en el cuadro a continuación la cantidad de tazas para crema pastelera que caben en la olla, y cómo deben ubicarse sobre la rejilla.

Para probar si la crema pastelera está lista, introduzca un cuchillo en el centro. Si el cuchillo está limpio al sacarlo, está lista. Si no, será necesario volver a lograr la presión de la olla y cocinar uno o dos minutos más.

En la olla a presión, no cocine puré de manzana, arándanos rojos ni ruibarbo.

Olla Número de artículo	Cantidad de tazas para crema pastelera	Instrucciones para la ubicación
4 cuartos de galón, aluminio (número de artículo 01241)	4	Coloque dos tazas sobre la rejilla de cocción. Luego, distribuya las otras dos tazas frente a las dos tazas del fondo.
4 cuartos de galón, acero inoxidable (número de artículo 01341)	3	Coloque tres tazas sobre la rejilla de cocción.
6 cuartos de galón, aluminio; 6 cuartos de galón, acero inoxidable (números de artículo 01264 y 01362)	6	Coloque tres tazas sobre la rejilla de cocción. Luego, distribuya las otras tres tazas frente a las tres tazas del fondo.
8 cuartos de galón, aluminio (número de artículo 01282)	8	Coloque cuatro tazas sobre la rejilla de cocción. Luego, distribuya las otras cuatro tazas frente a las cuatro tazas del fondo.

**PARA PREPARAR POSTRES, NO SOBREPASE EL NIVEL  
DE LLENADO DE  $\frac{2}{3}$  DE LA OLLA.**

**SI USA LA OLLA SIN LÍQUIDO DE COCCIÓN O PERMITE QUE LA OLLA  
HIERVA HASTA SECARSE, SE DAÑARÁ.**

## MANZANAS RELLENAS

¼ taza de pasas doradas	½ cucharadita de canela molida
½ taza de vino tinto seco	4 manzanas para cocinar
¼ taza de frutos secos picados	1 cucharada de manteca
2 cucharadas de azúcar	1 taza de agua
½ cucharadita de cáscara de naranja rallada	

Remoje las pasas en vino durante aproximadamente 30 minutos. Escorra. Conserve el vino. Combine las pasas, los frutos secos, el azúcar, la ralladura de naranja y la canela. Quítele el centro a las manzanas hasta el fondo pero sin perforarlo. Pele el tercio superior de las manzanas. Coloque cada manzana en un cuadrado de papel de aluminio que sea lo suficientemente grande como para envolver la manzana en su totalidad. Rellene los centros con la preparación de las pasas. Decore la parte superior de cada manzana con un cuarto de la manteca. Envuelva las manzanas con el papel de aluminio, y apriete bien en la parte superior. Coloque el vino que guardó, el agua y las manzanas en la olla. Coloque el regulador de presión sobre el tubo de ventilación y **cocine 10 minutos una vez que el regulador de presión comience a balancearse lentamente. Enfríe la olla de forma rápida.**

*Información nutricional por porción*  
224 calorías, 8 g de grasa, 8 mg de colesterol

4 porciones

## BUDÍN DE ARROZ

1 taza de arroz blanco de grano grande	1 taza de leche entera
1½ tazas de agua	½ taza de azúcar
1 taza de agua	½ taza de pasas
••••••••	½ cucharadita de canela

Mezcle el arroz y 1½ tazas de agua en un bol de metal que quepa holgadamente en la olla. Cubra el bol de manera firme con papel de aluminio. Vierta 1 taza de agua en la olla. Coloque el bol sobre la rejilla de la olla. Cierre y asegure la tapa. Coloque el regulador de presión sobre el tubo de ventilación y **cocine 10 minutos una vez que el regulador de presión comience a balancearse lentamente. Enfríe la olla de forma rápida.** Agregue la leche, el azúcar, las pasas y la canela al arroz, y revuelva. Cubra el bol de manera firme con papel de aluminio. Coloque el bol sobre la rejilla de la olla. Cierre y asegure la tapa. Coloque el regulador de presión sobre el tubo de ventilación y **cocine 3 minutos una vez que el regulador de presión comience a balancearse lentamente. Deje que la presión disminuya por sí sola.**

*Información nutricional por porción*  
238 calorías, 2 g de grasa, 24 mg de colesterol

6 porciones

## CREMA PASTELERA DE VAINILLA

2 tazas de leche de bajo contenido graso	½ cucharadita de vainilla
2 huevos ligeramente batidos	Nuez moscada
¼ taza de azúcar	1 taza de agua
¼ cucharadita de sal	

Combine la leche, los huevos, el azúcar, la sal y la vainilla. Viértalos en tazas individuales para crema pastelera. Espolvoree nuez moscada sobre las tazas. Cubra cada taza de manera firme con papel de aluminio. Vierta agua en la olla. Coloque las tazas sobre la rejilla de la olla. Cierre y asegure la tapa. Coloque el regulador de presión sobre el tubo de ventilación y **cocine 5 minutos una vez que el regulador de presión comience a balancearse lentamente. Enfríe la olla de forma rápida.** Deje enfriar bien.

*Información nutricional por porción*  
137 calorías, 4 g de grasa, 118 mg de colesterol

4 porciones

## CREMA PASTELERA DE CALABAZAS PEQUEÑAS

- |   |  |
|---|--|
| 1 lata (16 onzas) de un paquete de calabaza     | 1 cucharadita de jengibre abrillantado cortado fino (opcional) |
| 1 lata (14 onzas) de leche condensada endulzada | ¼ cucharadita de clavos de olor molidos                        |
| 3 huevos batidos                                | 1 taza de agua   |
| 1 cucharadita de canela molida                  | •••••  |
|   | Crema batida (opcional)  |

Mezcle la calabaza, la leche, los huevos, la canela, el jengibre y los clavos de olor. Viértalos en tazas individuales para crema pastelera. Cubra cada taza de manera firme con papel de aluminio. Vierta agua en la olla. Coloque las tazas sobre la rejilla de la olla. Cierre y asegure la tapa. Coloque el regulador de presión sobre el tubo de ventilación y **cocine 10 minutos una vez que el regulador de presión comience a balancearse lentamente. Enfríe la olla de forma rápida.** Coloque en el refrigerador hasta enfriar bien. Si lo desea, sirva con crema batida.

*Información nutricional por porción*  
207 calorías, 6 g de grasa, 97 mg de colesterol

8 porciones

## BUDÍN DE TAPIOCA

- |   |                           |
|---|---------------------------|
| 2 tazas de leche de bajo contenido de grasa | ⅓ taza de azúcar          |
| 2 cucharadas de tapioca de rápida cocción   | ½ cucharadita de vainilla |
| 2 huevos ligeramente batidos                | 1 taza de agua            |

Caliente la leche y la tapioca. Retire del fuego y deje reposar 15 minutos. Combine los huevos, el azúcar y la vainilla. Agregue leche y tapioca, revolviendo constantemente. Viértalos en tazas individuales para crema pastelera. Cubra de manera firme con papel de aluminio. Vierta agua en la olla. Coloque las tazas sobre la rejilla de la olla. Coloque el regulador de presión sobre el tubo de ventilación y **cocine 5 minutos una vez que el regulador de presión comience a balancearse lentamente. Enfríe la olla de forma rápida.** Deje enfriar bien.

*Información nutricional por porción*  
113 calorías, 3 g de grasa, 75 mg de colesterol

6 porciones

## CROCANTE DE MANZANA CON AVENA

- |   |                                  |
|---|----------------------------------|
| 4 tazas de manzanas peladas y rebanadas | 2 cucharadas de harina           |
| 1 cucharada de jugo de limón            | 1 cucharadita de canela          |
| ½ taza de avena de rápida cocción       | 2 cucharadas de margarina blanda |
| ¼ taza de azúcar negra                  | 2 tazas de agua                  |

Rocíe las manzanas con el jugo de limón. Combine la avena, el azúcar negra, la harina y la canela. Corte e incorpore la margarina hasta que se forme una masa grumosa. Coloque las manzanas en un bol aceitado que quepa holgadamente en la olla. Rocíe la mezcla de avena de manera uniforme sobre las manzanas. Cubra el bol de manera firme con papel de aluminio. Vierta agua en la olla. Coloque el bol sobre la rejilla de la olla. Cierre y asegure la tapa. Coloque el regulador de presión sobre el tubo de ventilación y **cocine 20 minutos una vez que el regulador de presión comience a balancearse lentamente. Enfríe la olla de forma rápida.**

*Información nutricional por porción*  
209 calorías, 7 g de grasa, 0 mg de colesterol

4 porciones

## TORTA DE QUESO

<b>1 paquete de 8 onzas de queso crema</b> <b>1 paquete de 3 onzas de queso crema</b> <b>½ taza de azúcar</b>	<b>2 huevos</b> <b>½ taza de migas de obleas de vainilla</b> <b>2½ tazas de agua</b>
---	--

Bata el queso crema hasta que quede uniforme. Agregue el azúcar y los huevos, y bata. Vierta la preparación en tazas para crema pastelera enmantecadas. Espolvoree con las migas de obleas de vainilla. Cubra cada taza de manera firme con papel de aluminio. Vierta agua en la olla. Coloque las tazas sobre la rejilla de la olla. Cierre y asegure la tapa. Coloque el regulador de presión sobre el tubo de ventilación y **cocine 15 minutos una vez que el regulador de presión comience a balacearse lentamente. Enfríe la olla de forma rápida.** Enfríe la torta de queso. Pase un cuchillo fino por la pared interna de las tazas e inviértelas en platos para servir. Deje enfriar bien. Si lo desea, cubra con una de las siguientes salsas.

*Información nutricional por porción*  
 305 calorías, 23 g de grasa, 157 colesterol

*6 porciones*

### SALSA DE CARAMELO

Combine ¼ taza de queso crema suave, ¼ taza de azúcar negra, 1 cucharada de azúcar granulada y ¼ cucharadita de vainilla. Mezcle todo. Coloque sobre la torta de queso. Decore con pacanas. Coloque en el refrigerador hasta servir.

### SALSA DE FRUTA

Sobre la torta de queso, coloque el relleno envasado para tarta de frutas que le apetezca. Coloque en el refrigerador hasta servir.

# ÍNDICE DE RECETAS

<b>SOPAS Y CALDOS . . . . . 9</b> Caldo de sopa de carne dorada . . . . . 10 Caldo de sopa de pollo . . . . . 10 Chile casero fuerte . . . . . 12 Guiso de pescado al azafrán . . . . . 11 Sopa de carne dorada . . . . . 10 Sopa de carne y tomate . . . . . 10 Sopa de cebolla . . . . . 10 Sopa de frijoles negros . . . . . 11 Sopa de papas . . . . . 12 Sopa de pollo . . . . . 10 Sopa de pollo con bolas de masa . . . . . 10 Sopa de pollo y arroz . . . . . 10 Sopa de pollo y fideos . . . . . 10 Sopa minestrone . . . . . 11 <b>MARISCOS . . . . . 13</b> Atún marinado . . . . . 15 Bistec de salmón a la mostaza . . . . . 14 Brócoli y bacalao con limón y eneldo . . . . . 14 Camarones “scampi” . . . . . 13 Jambalaya de camarones . . . . . 13 Sopa de quingombó y mariscos . . . . . 14 Tiempos de cocción para mariscos . . . . . 15 <b>CARNE DE AVE . . . . . 16</b> Pechuga de pavo . . . . . 19 Pechugas de pollo al estragón . . . . . 16 Pollo agrídulce . . . . . 17 Pollo a la cazadora . . . . . 18 Pollo bayou bounty . . . . . 18 Pollo California . . . . . 16	Pollo con hierbas . . . . . 18 Pollo con salsa chutney . . . . . 17 Pollo con salsa de soja . . . . . 17 Pollo y relleno . . . . . 19 Tiempos de cocción para carnes de ave . . . . . 19 <b>CARNES . . . . . 20</b> Albóndigas puercoespín . . . . . 20 Asado de cerdo al albaricoque . . . . . 22 Bistec de falda relleno . . . . . 23 Bistec suizo . . . . . 21 Carne a la cacerola . . . . . 20 Carne en conserva . . . . . 22 Cerdo asado . . . . . 23 Chuletas de cerdo rellenas . . . . . 23 Costillas de cerdo asadas . . . . . 22 Guiso de carne . . . . . 21 Guiso de cordero . . . . . 24 Tiempos de cocción para la carne . . . . . 24 Salsa con carne para espaguetis . . . . . 21 <b>VERDURAS . . . . . 25</b> Alcachofas en salsa . . . . . 26 Batatas glaseadas con almíbar de arce . . . . . 26 Puré de papas con ajo . . . . . 26 Repollo con manzanas . . . . . 25 Tiempos de cocción para verduras congeladas . . . . . 28 Tiempos de cocción para verduras frescas . . . . . 27 Verduras de tubérculo glaseadas . . . . . 25	<b>FRIJOLE Y ARVEJAS                  DESHIDRATADOS . . . . . 29</b> Curry de lentejas . . . . . 30 Frijoles horneados . . . . . 30 Sabrosos frijoles blancos . . . . . 30 Tiempos de cocción para frijoles y arvejas deshidratados . . . . . 29 <b>GRANOS . . . . . 31</b> Arroz limonado . . . . . 32 Arroz pilaf condimentado . . . . . 32 Arroz pilaf griego . . . . . 32 Arroz silvestre con pasas de uva y pacanas . . . . . 32 Risotto con corazones de alcachofa y tomates secados al sol . . . . . 33 Tiempos de cocción para granos . . . . . 31 <b>POSTRES . . . . . 33</b> Budín de arroz . . . . . 34 Budín de tapioca . . . . . 35 Crema pastelera de calabazas pequeñas . . . . . 35 Crema pastelera de vainilla . . . . . 34 Crocante de manzana con avena . . . . . 35 Manzanas rellenas . . . . . 34 Torta de queso . . . . . 36
---	--	---

---

# INFORMACIÓN ACERCA DEL SERVICIO Y LAS PIEZAS

---

Si tiene alguna pregunta sobre el funcionamiento de su olla Presto® o necesita piezas para su olla, comuníquese con nosotros a través de cualquiera de estos métodos:

- **Envíe un mensaje de correo electrónico a nuestro sitio web [www.GoPresto.com](http://www.GoPresto.com)**
- **Escriba a:** NATIONAL PRESTO INDUSTRIES, INC.  
Consumer Service Department  
3925 N. Hastings Way, Eau Claire, WI 54703-3703
- **Llame al 1-800-877-0441** los días hábiles, de 8:00 a.m. a 4:30 p.m. (hora del centro)

Las preguntas serán respondidas inmediatamente por teléfono, por mensaje de correo electrónico o por carta. Cuando envíe una carta, incluya un número de teléfono y la hora en que pueden comunicarse con usted en días hábiles, si es posible.

Cuando se comunique con el Departamento de Servicios al Consumidor, o cuando solicite el reemplazo de piezas, especifique los 7 dígitos del número de modelo, junto con el código de la fecha que se encuentra estampado en un lado del cuerpo de la olla.

Conserve esta información:

Número de modelo \_\_\_\_\_ Código de fecha \_\_\_\_\_ Fecha de la compra \_\_\_\_\_

Todo mantenimiento que esta olla requiera, además del ya detallado en las secciones “Limpieza” y “Cuidado y mantenimiento” del presente manual (página 7) debe ser llevado a cabo por nuestro Departamento de Servicio de Fábrica. Cuando envíe una olla para reparación, no olvide indicar la fecha de compra y una descripción del problema.

## Envíe las ollas para reparación a:

CANTON SALES AND STORAGE COMPANY  
Presto Factory Service Department  
555 Matthews Drive, Canton, MS 39046-0529

El Departamento de Servicio de Fábrica de PRESTO® está equipado para reparar todos los productos para el hogar PRESTO® y suministrar piezas de repuesto PRESTO® genuinas. Las piezas de repuesto PRESTO® genuinas son fabricadas con las mismas normas estrictas de calidad de los productos para el hogar PRESTO® y están especialmente diseñadas para funcionar de manera adecuada con estos aparatos. Presto sólo puede garantizar la calidad y el desempeño de piezas de repuesto PRESTO® genuinas. Las de “apariencia similar” podrían no ser de la misma calidad ni funcionar de la misma manera. Para asegurarse de que compra piezas de repuesto PRESTO® genuinas, busque la marca comercial PRESTO®.

Las piezas de repuesto están disponibles en ferreterías y otras tiendas minoristas. Las piezas también pueden solicitarse por Internet en [www.GoPresto.com](http://www.GoPresto.com).

## PRESTO® Límite de Garantía

Este producto para el hogar PRESTO® de alta calidad está diseñado y fabricado para proporcionar muchos años de funcionamiento satisfactorio de uso doméstico normal. Presto garantiza al dueño original que, en caso de presentarse un defecto de material o fabricación durante los primeros doce (12) años posteriores a la compra, lo reparará o reemplazará a opción de Presto. Nuestro compromiso no se aplica a condiciones normales de desgaste y rotura (tales como rayones, pérdida de brillo o manchas), la reparación o el reemplazo de piezas que se mueven o percederas (como el anillo de cierre hermético, el tapón de sobrepresión o la junta del cierre ventilación de la tapa) ni ningún otro perjuicio ocasionado durante el envío. Para obtener servicio durante el plazo de garantía, envíe este producto PRESTO® en encomienda prepaga al Departamento de Servicio de Fábrica de PRESTO®. Cuando envíe el producto, incluya una descripción del defecto e indique la fecha en que se adquirió el producto para el hogar.

Deseamos que usted obtenga el máximo placer al utilizar este producto para el hogar PRESTO®, y le solicitamos que lea y siga las instrucciones adjuntas. Si no sigue las instrucciones, cualquier daño causado por reemplazos de piezas inadecuadas, mal trato o mal uso (incluso el sobrecalentamiento y el hervor hasta que la unidad se seque) anulará esta garantía. Esta garantía le da derechos legales específicos y usted puede tener otros derechos, los cuales varían de un estado a otro. Esta es una garantía personal de Presto y se expide en lugar de toda otra garantía expresa o implícita.

NATIONAL PRESTO INDUSTRIES, INC.  
Eau Claire, Wisconsin 54703-3703